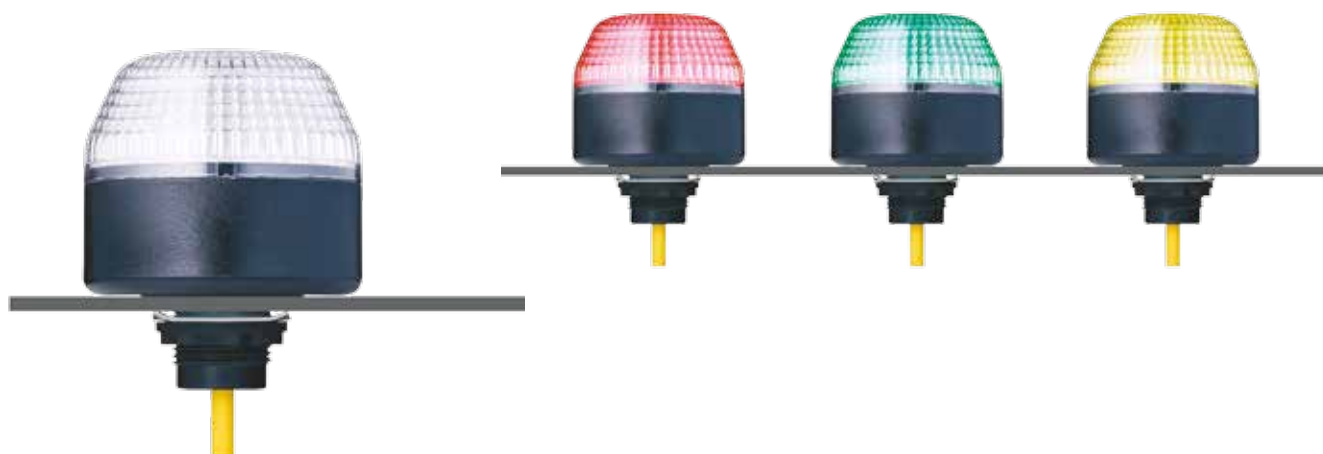


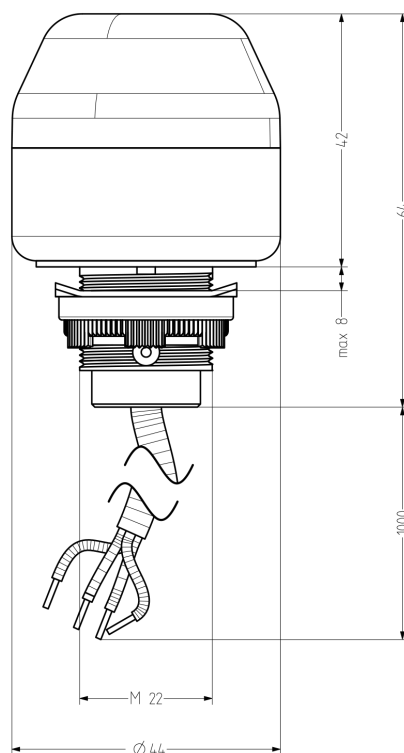
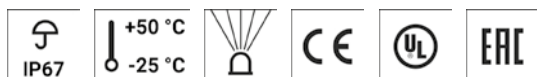
IMM Faro per quadro di montaggio M22 LED Multicolore

- Illuminazione LED continua multicolore Ø 45 mm da inserimento di grandi dimensioni
- ROSSA, GIALLA o VERDE controllabile dall'esterno
- Elevata protezione IP67
- provvista di cavo UL di 1m
- moderna tecnica ed elettronica LED
- Ottimo segnale
- per gli utilizzi industriali e generali
- Massa di inserimento Ø 22,5mm/M22
- Adapter per M30,5mm di massa di inserimento disponibile



DATI TECNICI

Involucro	Ø 45 mm, policarbonato nero (RAL 9005) oppure grigio (RAL 7035)
Calotta	policarbonato, rigato all'interno chiaro
Tipo di montaggio	a discrezione
Massa dispositivi di montaggio	22x1,25 mm (M22) e 30,5 mm (con adattatore) Profondità di inserimento 34 mm
Conduzione di potenza	cablato (cavo di 1 m)
Perdita di corrente	0,003 A (adatto allo SPS)
Tipo di Faro	Faro LED fissa - illuminazione a 3 colori
Mezzi di illuminazione	9 LEDs
Quantità di colori	3
Durata di accensione	100% (un colore)
Durata di vita	Mezzo di illuminazione 100.000 h
Temperatura durante il funzionamento	-25°C/+50°C
Tipo di protezione	IP67 & UL Type 4/4x/13
Peso	97 g



IMM

DATI RELATIVI ALL'ORDINAZIONE

Colore della calotta	Tensione nominale	Campo di tensione (V)	Corrente nominale (A)	Colore dell'involucro	
				nero	grigio
chiaro	24 V AC/DC	+/- 10 %	0,027	801 550 405	801 150 405



ADM30

ACCESSORI

Type	Tipo di accessorio	Peso	Numero articolo
ADM30	Adattatore per M30,5 per fori da 30,5 mm	8 g	812 500 900