

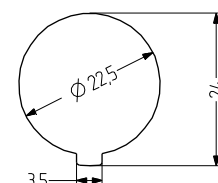
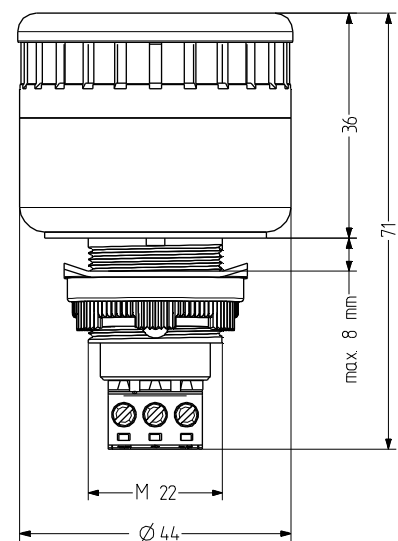
ESM Vibreur intégré

- Buzzer Ø 45 mm
- max. Pression sonore 100 dB (A), réglable sans gradations
- Classe de protection élevée IP65
- Dimensions de montage Ø 22,5mm/M22
- 2 sons clairement distincts
- Raccordement confortable
- pour applications industrielles et générales
- Adaptateur pour M30,5mm de dimension de montage disponible



DONNÉES TECHNIQUES

Boîtier	Ø 45 mm Polycarbonate noir (RAL 9005) ou gris (RAL 7035)
Type de montage	au choix
Dimensions de montage	22 mm (M22) et 30,5 mm (avec adaptateur)
Technologie de raccordement	borne à vis enfichable bis 2,5 mm ²
Courant de fuite	0,003 A
Type de son	2 Sons, 2 Sons réglables de l'extérieur, Son continu ou Son intermittent
Volume sonore	85-100 dB (réglable avec potentiomètre)
Fréquence sonore	3.300 Hz
Durée de mise en marche	100 %
Température de service	-25 °C / +60 °C
Type de protection	IP65 & UL Type 4/4x/13
Poids	35 g



ESM

DONNÉES DE COMMANDE

Tension nominale	Plage de tension (V)	Courant nominal (A)	Fréquence du réseau	Couleur du boîtier	
				gris	noir
12-24 V AC/DC	8-24	0,019	50-60 Hz	813 100 405	813 500 405
110-120 V AC	75-140	0,042	50-60 Hz	813 100 310	813 500 310
230 V AC	150-260	0,040	50-60 Hz	813 100 313	813 500 313



ADM30

ACCESSOIRES

Type	Type d'accessoires	Poids	Référence
ADM30	Adaptateur pour M30,5 pour les forures 30,5 mm	8 g	812 500 900

TABLEAU DE SONS

Pilotage du son et de la lumière par le bornier

La	N	Lb	
X	X		son pulsé / lumière clignotante
X	X	X	Son continu / lumière fixe

