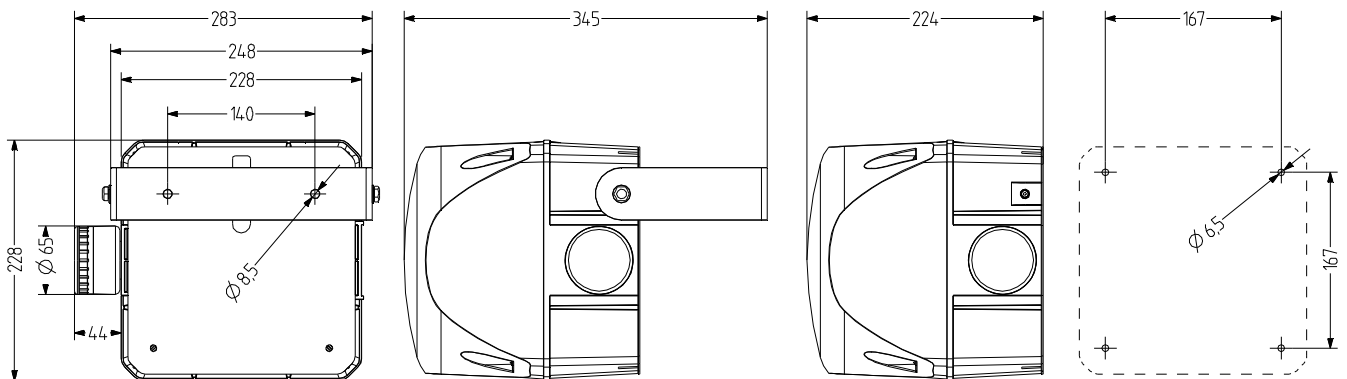


QSX LED-Dauer-/Blinkleuchte mit Summer-Indikator

- 228 mm große quadratische LED Dauer-/Blinkleuchte mit eingebautem Summer-Indikator
- max. 105 dB (A) Schalldruck, stufenlos regelbar
- hohe Schutzart IP65 & Schlagfestigkeit IK09
- UV-stabilisiertes Material
- Dauer- und Blinklicht extern ansteuerbar
- Leuchte mit sehr hoher frontaler/seitlicher Signalwirkung
- 300 Cd Lichtstärke
- für industrielle und allgemeine Anwendungen



Innendiffusor und spezielle Kalottenverrippung für optimale 360° Signalwirkung



TECHNISCHE DATEN

Gehäuse	228 mm (quadratisch), Polycarbonat rot, Piezo-Summer schwarz	Lautstärke	85-105 dB (einstellbar durch Potentiometer)
Kalotte	Polycarbonat, innen gerippt orange, rot, klar, blau, grün oder gelb	Lichtstärke	300 Cd
Montageart	beliebig	Blitz-/Blinkfrequenz	1,4 Hz
Anschlusstechnik	Schraub-Steck-Klemme bis 2,5 mm ²	Tonfrequenz	3.300 Hz
Tonart	3 Töne, 3 Töne extern ansteuerbar, Dauerton, Pulston oder Wobbelton	Einschaltdauer	100 %
Lichtart	Dauerlicht oder Blinklicht	Lebensdauer	Leuchtmittel: 50.000 h
Leuchtmittel	High Power LEDs	Betriebstemperatur	-30 °C / +60 °C
		Schutzart	IP65
		Schlagfestigkeit	IK09
		Gewicht	2,77 kg



QSX

BESTELLDATEN

Kalottenfarbe	Nennspannung	Spannungsbereich (V)	Nennstrom (A)	Artikel-Nr.
orange	24 V AC	+/- 10 %	1,860	876461405
	110-120 V AC	+/- 10 %	0,392	876461310
	230-240 V AC	+/- 10 %	0,394	876461313
rot	110-120 V AC	+/- 10 %	0,392	876462310
	230-240 V AC	+/- 10 %	0,394	876462313
	24 V AC/DC	+/- 10 %	1,860	876462405
klar	110-120 V AC	+/- 10 %	0,392	876464310
	230-240 V AC	+/- 10 %	0,394	876464313
	24 V AC/DC	+/- 10 %	1,860	876464405
blau	110-120 V AC	+/- 10 %	0,392	876465310
	230-240 V AC	+/- 10 %	0,394	876465313
	24 V AC/DC	+/- 10 %	1,860	876465405
grün	110-120 V AC	+/- 10 %	0,392	876466310
	230-240 V AC	+/- 10 %	0,394	876466313
	24 V AC/DC	+/- 10 %	1,860	876466405
gelb	110-120 V AC	+/- 10 %	0,392	876467310
	230-240 V AC	+/- 10 %	0,394	876467313
	24 V AC/DC	+/- 10 %	1,860	876467405



AMK



AB4



AG4



AKV

ZUBEHÖR

Type	Art des Zubehörs	Gewicht	Artikel-Nr.
AMK	Montagesatz zur Kombination von mehreren Signalgeräten der selben Baugröße	10 g	874010900
AB4	Anbausatz für Metallwinkel zur Montage in beliebiger Richtung (z.B. auf Montageplattformen)		874034900
AG4	Flachdichtung für Installation auf glatten Oberflächen		874024900
AKV	Kabelverschraubung M20x1,5		698800026

TONARTEN

Tonauswahl auf Klemme

La	N	Lb	
X	X		Pulston
	X	X	Wobbelton [Wechselfrequenz]
X	X	X	Dauerton

