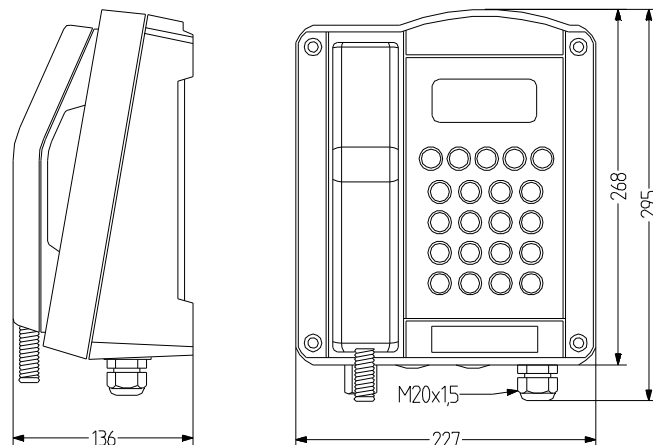


dST Teléfono analógico a prueba de explosiones

- certificado para áreas con peligro de explosión por gas y polvo – zona 1,2,21,22
- grado de protección IP66 y resistencia a los golpes IK09
- carcasa muy robusta resistente a la intemperie con cable espiral
- reforzado con acero para cargas de tracción grandes
- para aplicaciones exigentes en la industria, onshore y offshore
- teclado de acero V4A optimizado para uso con guantes
- pantalla alfanumérica fácil de leer
- programable, carcasa en colores negro y rojo
- disponible versión como teléfono de emergencia sin teclado/pantalla



II 2 G Ex eb mb [ib] IIC T6/T5 Gb
 II 2 D tb [ib] IIIC T80°C/T100 °C Db
 -25 °C ≤ Ta ≤ +40 °C/+60 °C
 Zone 1, 2, 21, 22



DATOS TÉCNICOS

Marcación	Funcionamiento I WV-MFV ajustable mediante menú Funcionamiento MFV según recomendación CCITT Q.23 Funcionamiento IMV con relación impulso-pausa 1,5:1 o 2:1 ajustable mediante guía de menú
Temperatura de transporte/almacenamiento	-25°C/+70°C
Carcasa	poliéster reforzado con fibra de vidrio rojo o negro
Entrada de cable	1× M20×1,5, 2× tapones ciegos M20×1,5
Técnica de conexión	Hasta 4 mm ² rígido, hasta 2,5 mm ² flexible
Temperatura de funcionamiento	-25°C bis +60°C (T5) -25°C bis +40°C (T6)
Grado de protección	IP66
Resistencia a impactos	IK09
Autorización	DMT 03 ATEX E034
Tecnología	analógico
Teclado	Teclado metálico con protección contra hielo, 21 teclas con letras ABC para entradas de nombres
Supresión de ruidos	> 3 dB mediante micrófono de cuerno integrado
Tensión de alimentación	24 V CC-66 V CC

Corriente de alimentación	0,015 A DC-0,10 A DC
Tensión alterna de llamada	24 V CA-90 V CA (a 21 - 54 Hz de frecuencia de llamada) 30 V CA-90 V CA (a 16,6 - 54 Hz de frecuencia de llamada)
Impedancia de tono de llamada	> 6,0 kΩ a 25 Hz y 24 ... 90 V CA > 4,0 kΩ a 50 Hz y 24 ... 90 V CA
Tecla de consulta	Función de flash ajustable de 40 ms -399 ms
Hilo W	Conexión para indicador de llamadas externo
Peso	5,5 kg
Volumen de tono de llamada	90 dB en 1 m
Pantalla	Pantalla alfanumérica de 2 líneas con pictogramas, campo visual de 78 × 26 mm
Micrófono telefónico	Micrófono electret
Auricular de teléfono	cápsula dinámica con bobina de campo de dispersión para el acoplamiento inductivo de audífonos
Soporte para eslinga	protección para eslingas ajustable integrada
Cable del auricular	cable blindado reforzado con acero de V4A



dST

DATOS DEL PEDIDO

Type	Teclado	Pantalla	Color de la carcasa	
			negro	rojo
dST1	con teclado	con pantalla	410 010 000	410 010 100
dST2	sin teclado	sin pantalla	410 020 000	410 020 100



AS1



VS1



HS1



mTCR



TH1

ACCESORIOS

Type	Tipo de accesorios	Color	Material de la carcasa	Peso	Número de artículo
AS1	Indicador de llamadas acústico a prueba de explosiones			500 g	410 100 004
VS1	Detector de señales óptico-acústicas a prueba de explosiones	negro (RAL 9005)naranja		1,42 kg	410 101 005
		negro (RAL 9005)rojo		1,42 kg	410 102 005
		negro (RAL 9005)claro		1,42 kg	410 104 005
		negro (RAL 9005)azul		1,42 kg	410 105 005
		negro (RAL 9005)verde		1,42 kg	410 106 005
HS1	Set de auriculares			1,33 kg	410 100 001
mTCR	Relé telefónico todo o nada a prueba de explosiones			1,1 kg	410 100 100
TH1	Cubierta insonorizante de teléfono	amarillo (RAL 1023)	Armazón inferior (chapa de acero, recubri-	17 kg	410 100 011
			miento de polvo)		
			Metal		
	naranja (RAL 2000)	plástico reforzado con fibra de vidrio (PRFV)	40 kg	410 100 007	

