

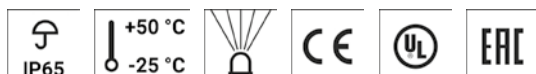
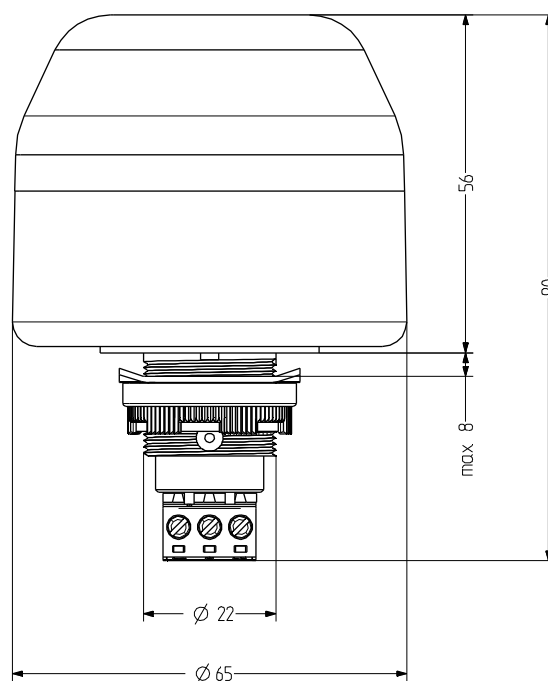
ITL Faro per quadro di montaggio M22 LED Multicolore

- Illuminazione LED continua multicolore di \varnothing 65 mm da inserimento di grandi dimensioni
- ROSSA o VERDE controllabile dall'esterno
- Ottimo segnale
- Elevata protezione IP65
- Confortevole tecnica di connessione
- Varianti di modello con cavo preconfezionato con protezione IP67 su richiesta
- moderna tecnica ed elettronica LED
- altre combinazioni di colori disponibili su richiesta
- per gli utilizzi industriali e generali
- Massa di inserimento \varnothing 22,5mm/M22
- Adapter per M30,5mm di massa di inserimento disponibile



DATI TECNICI

Involucro	\varnothing 65 mm, policarbonato nero (RAL 9005) oppure grigio (RAL 7035)
Calotta	policarbonato, rigato all'interno chiaro
Tipo di montaggio	a discrezione
Massa dispositivi di montaggio	22x1,25 mm (M22) e 30,5 mm (con adattatore) Profondità di inserimento 34 mm
Tecnica di collegamento	Morsetto a vite e ad inserimento 2,5 mm ²
Perdita di corrente	0,003 A (adatto allo SPS)
Tipo di Faro	Faro LED fissa - 2 colori visibili gamme di colori separati
Mezzi di illuminazione	12 LEDs
Frequenza di intermittenza/lampeggio	1 Hz
Quantità di colori	2
Durata di accensione	100 %
Durata di vita	Mezzo di illuminazione 100.000 h
Temperatura durante il funzionamento	-25°C/+50°C
Tipo di protezione	IP65 & UL Type 4/4x/13
Peso	77 g



ITL**DATI RELATIVI ALL'ORDINAZIONE**

Colore della calotta	Tensione nominale	Campo di tensione (V)	Corrente nominale (A)	Colore dell'involucro	
				nero	grigio
chiaro	24 V AC/DC	+/- 10 %	0,044	802 726 405	802 326 405
	110-120 V AC	+/- 10 %	0,041	802 726 310	802 326 310
	230-240 V AC	+/- 10 %	0,041	802 726 313	802 326 313



ADM30

ACCESSORI

Type	Tipo di accessorio	Peso	Numero articolo
ADM30	Adattatore per M30,5 per fori da 30,5 mm	8 g	812 500 900