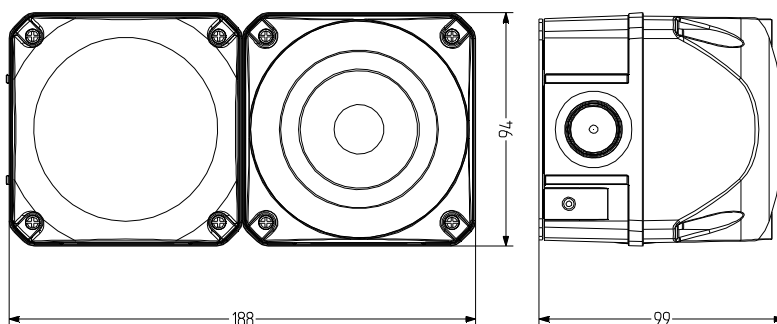
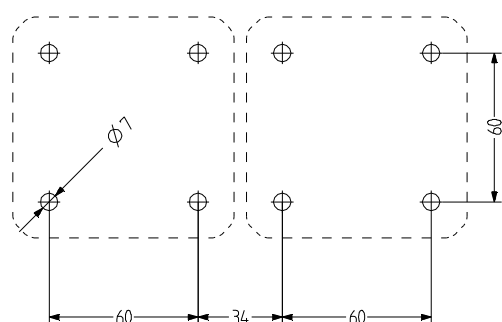


## ASS-T+QFS Emettitori sonori d'allarme multitono e Faro allo Xenon Stroboscopico

- Combinazione di illuminazione intermittente a xeno di 94 mm di dimensioni e sirena quadrata di vari suoni
- Segnale molto forte davanti e sul fianco
- Elevata protezione IP66
- Materiale resistente ai raggi ultravioletti
- Possibilità di scegliere fra 32 tipi di suono, 3 tipi di suono controllabili dall'esterno
- max 108 dB (A) pressione del suono
- Energia del lampo 5 J
- Per gli utilizzi industriali e generali

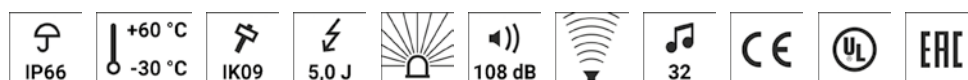


### DATI TECNICI DELL'APPARECCHIATURA OTTICA

Involucro	94 mm (quadrato), policarbonato rosso(RAL 3000)
Calotta	policarbonato, rigato all'interno arancione, rosso, chiaro, blu, verde oppure giallo
Tipo di montaggio	a discrezione
Conduzione di potenza	Parte posteriore: Boccia di esecuzione 5-10 mm, in opzione introduzione laterale del tubo con pressacavo (da entrambi i lati) [accessorio tipo]
Tecnica di collegamento	Morsetto a vite e ad inserimento 2,5 mm <sup>2</sup>
Perdita di corrente	0,003 A (adatto allo SPS)
Tipo di Faro	Faro allo Xenon Stroboscopico
Mezzi di illuminazione	Tubi allo Xenon
Isointensità	5 J Energia del lampo
Frequenza di intermittenza/lampeggio	1 Hz
Durata di accensione	100 %
Durata di vita	Mezzo di illuminazione 5 milioni di lampi
Temperatura durante il funzionamento	-30°C/+60°C
Tipo di protezione	IP66 & UL Type 4/4x/13
Resistenza agli urti	IK09
Peso	300 g

### DATI TECNICI DELL'APPARECCHIATURA ACUSTICA

Involucro	policarbonato rosso(RAL 3000)
Tipo di montaggio	a discrezione, Apertura di emissione del suono verso il basso o in orizzontale
Conduzione di potenza	Parte posteriore: Boccia di esecuzione 5-10 mm sul lato: Pressacavo AKV M20x 1,57 - 14 mm montabile
Tecnica di collegamento	Morsetto a vite/morsetto ad inserimento bis 2,5 mm <sup>2</sup>
Perdita di corrente	0,003 A
Tipo di suono	32 suoni, 3 suoni regolabili dall'esterno Vedere tabella dei suoni
Volume	108 dB (regolabile tramite potenziometro)
Frequenza del suono	150-2.900 Hz
Durata di accensione	100 %
Temperatura durante il funzionamento	-30 °C / +60 °C
Tipo di protezione	IP66 & UL Type 4/4x/13
Resistenza agli urti	IK09
Peso	300 g



# ASS-T+QFS

## DISPOSITIVO VISIVO: QFS

Type	Colore della calotta	Tensione nominale	Campo di tensione (V)	Corrente nominale (A)	Numero articolo
QFS	arancione	24-48 V AC/DC	18-53	0,450	874 561 408
		110-120 V AC	+/- 10 %	0,150	874 561 310
		230-240 V AC	+/- 10 %	0,075	874 561 313
	rosso	24-48 V AC/DC	18-53	0,450	874 562 408
		110-120 V AC	+/- 10 %	0,150	874 562 310
		230-240 V AC	+/- 10 %	0,075	874 562 313
	chiaro	24-48 V AC/DC	18-53	0,450	874 564 408
		110-120 V AC	+/- 10 %	0,150	874 564 310
		230-240 V AC	+/- 10 %	0,075	874 564 313
blu	24-48 V AC/DC	18-53	0,450	874 565 408	
	110-120 V AC	+/- 10 %	0,150	874 565 310	
	230-240 V AC	+/- 10 %	0,075	874 565 313	
verde	24-48 V AC/DC	18-53	0,450	874 566 408	
	110-120 V AC	+/- 10 %	0,150	874 566 310	
	230-240 V AC	+/- 10 %	0,075	874 566 313	
giallo	24-48 V AC/DC	18-53	0,450	874 567 408	
	110-120 V AC	+/- 10 %	0,150	874 567 310	
	230-240 V AC	+/- 10 %	0,075	874 567 313	

## APPARECCHIATURA ACUSTICA: ASS-T

Type	Tensione nominale	Campo di tensione (V)	Corrente nominale (A)	Frequenza di rete	Numero articolo
ASS-T	24-48 V AC/DC	21-53 V AC	0,230	50-60 Hz	874 170 408
		21-60 V DC			
	110-240 V AC	95-265	0,070	50-60 Hz	874 170 313



AMK



AB1



AG1



AKV

## ACCESSORI

Type	Tipo di accessorio	Peso	Numero articolo
AMK	Set da montaggio per la combinazione di diverse apparecchiature di segnalazione della stessa dimensione	10 g	874 010 900
AB1	Assortimento di montaggio per angolo in metallo per il montaggio nella direzione preferita (ad es. su piattaforme di montaggio)		874 031 900
AG1	Guarnizione piana per la corretta installazione di IP66 su superfici lisce		874 021 900
AKV	Pressacavo M20x1,5		698 800 026

## TABELLA DEI SUONI

si veda pagina 207

