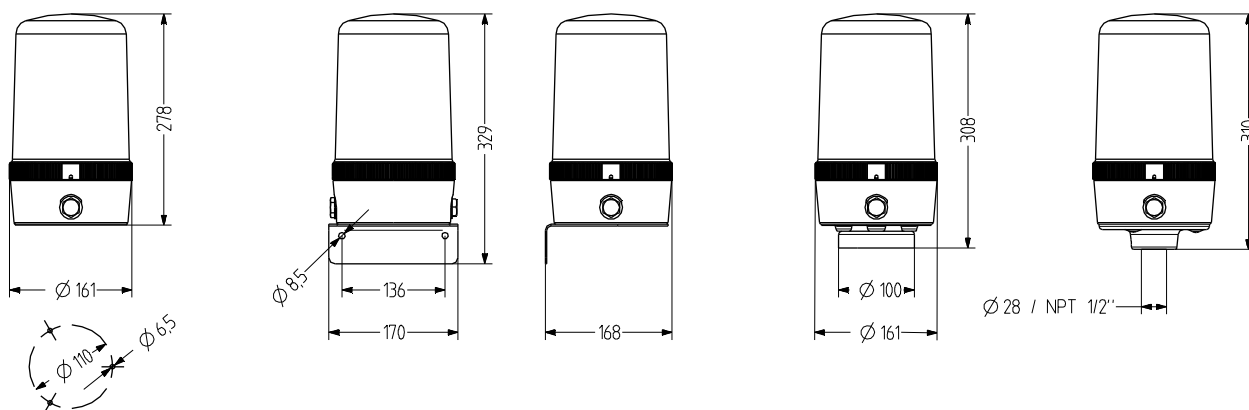


MRL Faro con Specchio Rotante

- Illuminazione a specchio da \varnothing 160 mm di grandi dimensioni
- Cuscinetto a strisciamento, elevata sicurezza nell'accensione
- struttura modulare, semplice montaggio e manutenzione
- 4 tipi di montaggio
- lampada alogena 50 W inclusa
- Elevata protezione IP65
- Regolazione di velocità 90/180 U/min, numero di giri costante indipendentemente dalla temperatura e dall'ambiente
- per gli utilizzi industriali e generali
- vite di sicurezza imperdibile per la calotta



DATI TECNICI

Involucro	\varnothing 160 mm, policarbonato nero
Calotta	policarbonato, liscio arancione, rosso, chiaro, blu, verde oppure giallo
Tipo di montaggio	orizzontale, verticale, Montaggio del tubo oppure Montaggio della calamita
Conduzione di potenza	sul lato: 2x M20 tappo cieco (opzionale pressacavo 5-12 mm), in basso: Boccola di esecuzione 5-7 mm
Tecnica di collegamento	Morsetto di collegamento 2,5 mm ²
Perdita di corrente	0,003 A (adatto allo SPS)

Tipo di Faro	Faro rotante
Mezzi di illuminazione	Lampada alogena
Isintensità	50 W
Velocità di rotazione	90/180 G/min regolabile
Durata di accensione	100 %
Durata di vita	Mezzo di illuminazione 1.500 - 5.000 h / Motor: 5.000 h
Temperatura durante il funzionamento	-25°C/+50°C
Tipo di protezione	IP65 & UL Type 4/4x/13
Peso	970 g



MRL

DATI RELATIVI ALL'ORDINAZIONE

Colore della calotta	Tensione nominale	Campo di tensione (V)	Corrente nominale (A)	Tipo di montaggio		
				orizzontale	Tubo Ø 30 mm	Tubo NPT 1"
arancione	12 V AC/DC	+/- 10 %	4,200	419 101 404	419 301 404	419 311 404
	24 V AC/DC	+/- 10 %	2,300	419 101 405	419 301 405	419 311 405
	110-120 V AC	+/- 10 %	0,580	419 101 310	419 301 310	419 311 310
	230-240 V AC	+/- 10 %	0,390	419 101 313	419 301 313	419 311 313
rosso	12 V AC/DC	+/- 10 %	4,200	419 102 404	419 302 404	419 312 404
	24 V AC/DC	+/- 10 %	2,300	419 102 405	419 302 405	419 312 405
	110-120 V AC	+/- 10 %	0,580	419 102 310	419 302 310	419 312 310
	230-240 V AC	+/- 10 %	0,390	419 102 313	419 302 313	419 312 313
chiaro	12 V AC/DC	+/- 10 %	4,200	419 104 404	419 304 404	419 314 404
	24 V AC/DC	+/- 10 %	2,300	419 104 405	419 304 405	419 314 405
	110-120 V AC	+/- 10 %	0,580	419 104 310	419 304 310	419 314 310
	230-240 V AC	+/- 10 %	0,390	419 104 313	419 304 313	419 314 313
blu	12 V AC/DC	+/- 10 %	4,200	419 105 404	419 305 404	419 315 404
	24 V AC/DC	+/- 10 %	2,300	419 105 405	419 305 405	419 315 405
	110-120 V AC	+/- 10 %	0,580	419 105 310	419 305 310	419 315 310
	230-240 V AC	+/- 10 %	0,390	419 105 313	419 305 313	419 315 313
verde	12 V AC/DC	+/- 10 %	4,200	419 106 404	419 306 404	419 316 404
	24 V AC/DC	+/- 10 %	2,300	419 106 405	419 306 405	419 316 405
	110-120 V AC	+/- 10 %	0,580	419 106 310	419 306 310	419 316 310
	230-240 V AC	+/- 10 %	0,390	419 106 313	419 306 313	419 316 313
giallo	12 V AC/DC	+/- 10 %	4,200	419 107 404	419 307 404	419 317 404
	24 V AC/DC	+/- 10 %	2,300	419 107 405	419 307 405	419 317 405
	110-120 V AC	+/- 10 %	0,580	419 107 310	419 307 310	419 317 310
	230-240 V AC	+/- 10 %	0,390	419 107 313	419 307 313	419 317 313



Rotazione



WML



MGL



AKV



MBK



MQL

ACCESSORI

Type	Tipo di accessorio	Peso	Numero articolo
WML	Angolo di metallo per il montaggio a parete	510 g	819 200 900
MGL	Fissaggio della calamita	1,03 kg	819 203 900
AKV	Pressacavo M20x1,5		698 800 026
MBK	Set da messa a terra per un'installazione conforme a UL		819 201 900
MQL	Piastra di montaggio per un'installazione conforme a UL		819 202 900



Lampada alogena

PEZZI DI RICAMBIO

Type	Tipo di accessorio	Tensione nominale	Potenza	Numero articolo
HL51	Lampada alogena	12 V	50,000 W	890 050 904
HL52	Lampada alogena	24 V	50,000 W	890 050 905
HL55	Lampada alogena	110-120 V	50,000 W	890 050 910
HL56	Lampada alogena	230-240 V	50,000 W	890 050 913