

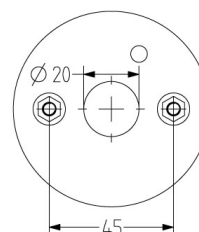
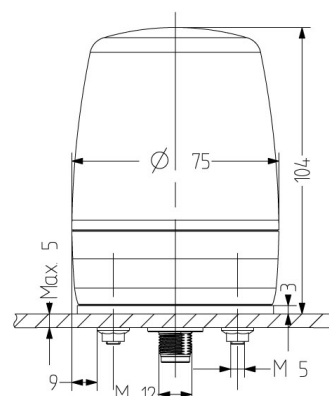
PDMC5 Faro multifunzione LED con connettore M12 a 5 pin integrato

- Faro multifunzione LED Ø 75 mm (funzione luce statica, intermittente, stroboscopica, rotante)
- Connettore M12 a 5 pin integrato (plug & play)
- Tutte le funzioni luci controllabili dall'esterno
- Classe di protezione IP67 & IP69 molto elevata
- Ottimo segnale
- Moderna tecnica ed elettronica LED
- Viti di fissaggio in acciaio già montate
- Utilizzi industriali e generali



DATI TECNICI

Involucro	Ø 75 mm, 100 mm calotta alta, policarbonato nero (RAL 9005)
Calotta	Policarbonato, rigato all'interno arancione, rosso, chiaro, blu, verde oppure giallo
Direzione di montaggio	a discrezione
Conduzione di potenza	Connettore M12 a 5 pin integrato
Perdita di corrente	0,003 A (adatto allo SPS)
Tipo di Faro	Faro multifunzione LED
Mezzi di illuminazione	16 LEDs
Funzioni	luce statica, intermittente, stroboscopica, rotante
Durata di accensione	100 %
Durata di vita	Mezzo di illuminazione: >50.000 h
Temperatura durante il funzionamento	-30°C/+60°C
Tipo di protezione	IP67 / IP69
Resistenza agli urti	IK08
Peso	125,5 g



PDMC5

DATI RELATIVI ALL'ORDINAZIONE

Colore della calotta	Tensione nominale	Campo di tensione (V)	Corrente nominale (A)	Numero articolo
arancione	24 V AC/DC	18-28 V AC 20-35 V DC	max. 250mA	860541405
rosso	24 V AC/DC	18-28 V AC 20-35 V DC	max. 310mA	860542405
chiaro	24 V AC/DC	18-28 V AC 20-35 V DC	max. 250mA	860544405
blu	24 V AC/DC	18-28 V AC 20-35 V DC	max. 250mA	860545405
verde	24 V AC/DC	18-28 V AC 20-35 V DC	max. 250mA	860546405
giallo	24 V AC/DC	18-28 V AC 20-35 V DC	max. 250mA	860547405

