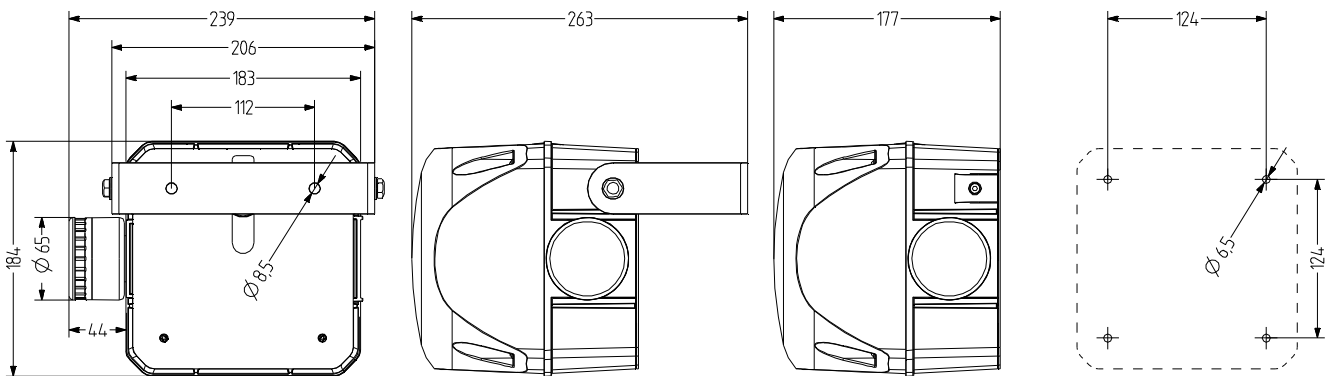


QCL Indicador LED luz estroboscópica con zumbador

- avisador luminoso cuadrado con LED multi destello de 184 mm con zumbador integrado
- presión acústica máx. 105 dB (A), ajustable de forma continua
- material estabilizado contra UV
- luz con un efecto de señalización frontal/lateral muy potente
- 3 patrones de destello distintos controlables de forma externa
- intensidad luminosa de hasta 250 Cd
- para aplicaciones industriales y generales



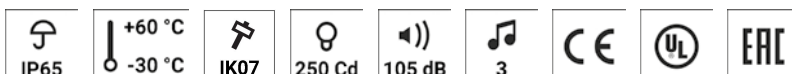
Difusor interno y calota con estriado especial para un efecto de señalización a 360° óptimo



DATOS TÉCNICOS

Carcasa	184 mm (cuadrado), Policarbonato rojo, zumbadores negro
Calota	Policarbonato, interior acanalado naranja, rojo, claro, azul, verde o amarillo
Tipo de montaje	Cualquiera, Cualquiera
Técnica de conexión	Terminal de rosca-enchufable bis 2,5 mm ²
Tipo de luz	Indicador luz LED multi-estroboscópica
Elemento de iluminación	High Power LEDs
Intensidad luminosa	250 Cd
Frecuencia de destello/parpadeo	Doble destello de 1,4 Hz; destello séxtuple de 1,0 Hz; multi destello

Tipo de tono	3 Tonos, 3 Tonos controlables de forma externa, Tono continuo, Tono de pulso o Tono ululante
Volumen	85-105 dB (Ajustable mediante potenciómetro)
Frecuencia de tono	3.300 Hz
Período de funcionamiento	100 %
Vida útil	Elementos de iluminación: 50.000 h
Temperatura de funcionamiento	-30 °C / +60 °C
Grado de protección	IP65
Resistencia a impactos	IK07
Peso	1,77 kg



QCL

DATOS DEL PEDIDO

Color de la calota	Tensión nominal	Rango de voltaje (V)	Corriente nominal (A)	Número de artículo
naranja	24 V CA/CC	+/- 10 %	0,867	876 761 405
	110-120 V CA	+/- 10 %	0,262	876 761 310
	230-240 V CA	+/- 10 %	0,264	876 761 313
rojo	24 V CA/CC	+/- 10 %	0,867	876 762 405
	110-120 V CA	+/- 10 %	0,262	876 762 310
	230-240 V CA	+/- 10 %	0,264	876 762 313
claro	24 V CA/CC	+/- 10 %	0,867	876 764 405
	110-120 V CA	+/- 10 %	0,262	876 764 310
	230-240 V CA	+/- 10 %	0,264	876 764 313
azul	24 V CA/CC	+/- 10 %	0,867	876 765 405
	110-120 V CA	+/- 10 %	0,262	876 765 310
	230-240 V CA	+/- 10 %	0,264	876 765 313
verde	24 V CA/CC	+/- 10 %	0,867	876 766 405
	110-120 V CA	+/- 10 %	0,262	876 766 310
	230-240 V CA	+/- 10 %	0,264	876 766 313
amarillo	24 V CA/CC	+/- 10 %	0,867	876 767 405
	110-120 V CA	+/- 10 %	0,262	876 767 310
	230-240 V CA	+/- 10 %	0,264	876 767 313



AMK



AB3



AG3



AKV

ACCESORIOS

Type	Tipo de accesorios	Peso	Número de artículo
AMK	Set de montaje para la combinación de varios equipos de señalización del mismo tamaño	10 g	874 010 900
AB3	Kit de montaje para escuadra metálica para el montaje en cualquier dirección (p. ej. en plataformas de montaje)		874 033 900
AG3	Junta plana para la instalación en superficies lisas		874 023 900
AKV	Prensaestopa M20x1,5		698 800 026

TABLA DE TONOS

Monatdo

La	N	Lb	
X	X		Tono intermit
	X	X	Doble tono
X	X	X	Tono continuo

