

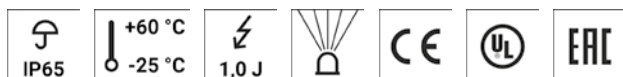
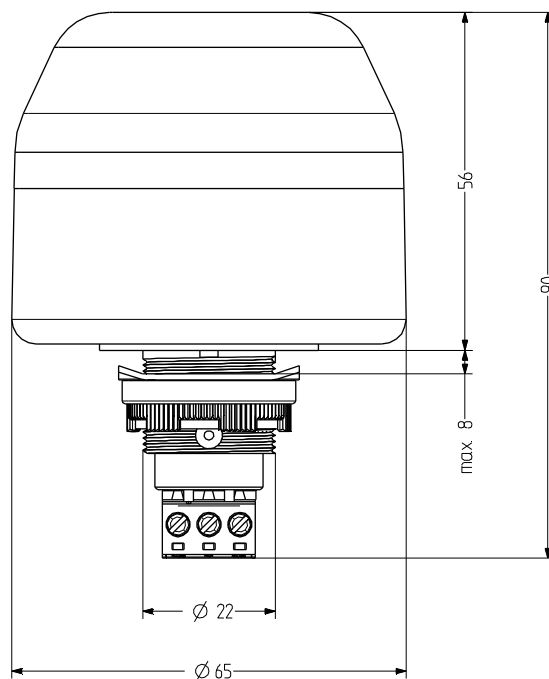
ISL encastrable M22 Feu flash xénon

- Lampe clignotante Xénon GM Ø 65 mm
- bon signal
- Classe de protection élevée IP65
- Raccordement confortable
- Variante de modèle pré-câblées avec, sur demande, IP67
- Puissance d'éclair 1 J
- pour applications industrielles et générales
- Dimensions de montage Ø 22,5mm/M22
- Adaptateur pour M30,5mm de dimension de montage disponible



DONNÉES TECHNIQUES

Boîtier	Ø 65 mm, Polycarbonate noir (RAL 9005) ou gris (RAL 7035)
Calotte	Polycarbonate, intérieur rainuré orange, rouge, clair, bleu, vert ou jaune
Type de montage	au choix
Dimensions de montage	22x1,25 mm (M22) et 30,5 mm (avec adaptateur), Profondeur d'installation 34 mm
Entrée de puissance	pré-câblé sur demande du client
Technologie de raccordement	Borne vis-fiche 2,5 mm ²
Courant de fuite	0,003 A [compatible SPS]
Type d'éclairage	Tube Xénon clignotant
Lampes	Tubes Xénon
Luminosité	1 J Puissance d'éclair
Fréquence du flash/de clignotement	1,4 Hz
Durée de mise en marche	100 %
Durée de vie	Lampes : 10 Mio. d'éclairs
Température de service	-25°C/+60°C
Type de protection	IP65 & UL Type 4/4x/13



ISL

DONNÉES DE COMMANDE

Couleur de calotte	Tension nominale	Plage de tension (V)	Courant nominal (A)	Couleur du boîtier	
				noir	gris
orange	12-24 V AC/DC	+/- 10 %	0,150	802 511 405	802 111 405
	110-120 V AC	+/- 10 %	0,030	802 511 310	802 111 310
	230-240 V AC	+/- 10 %	0,020	802 511 313	802 111 313
rouge	12-24 V AC/DC	+/- 10 %	0,150	802 512 405	802 112 405
	110-120 V AC	+/- 10 %	0,030	802 512 310	802 112 310
	230-240 V AC	+/- 10 %	0,020	802 512 313	802 112 313
clair	12-24 V AC/DC	+/- 10 %	0,150	802 514 405	802 114 405
	110-120 V AC	+/- 10 %	0,030	802 514 310	802 114 310
	230-240 V AC	+/- 10 %	0,020	802 514 313	802 114 313
bleu	12-24 V AC/DC	+/- 10 %	0,150	802 515 405	802 115 405
	110-120 V AC	+/- 10 %	0,030	802 515 310	802 115 310
	230-240 V AC	+/- 10 %	0,020	802 515 313	802 115 313
vert	12-24 V AC/DC	+/- 10 %	0,150	802 516 405	802 116 405
	110-120 V AC	+/- 10 %	0,030	802 516 310	802 116 310
	230-240 V AC	+/- 10 %	0,020	802 516 313	802 116 313
jaune	12-24 V AC/DC	+/- 10 %	0,150	802 517 405	802 117 405
	110-120 V AC	+/- 10 %	0,030	802 517 310	802 117 310
	230-240 V AC	+/- 10 %	0,020	802 517 313	802 117 313



ADM30

ACCESSOIRES

Type	Type d'accessoires	Poids	Référence
ADM30	Adaptateur pour M30,5 pour les forures 30,5 mm	8 g	812 500 900