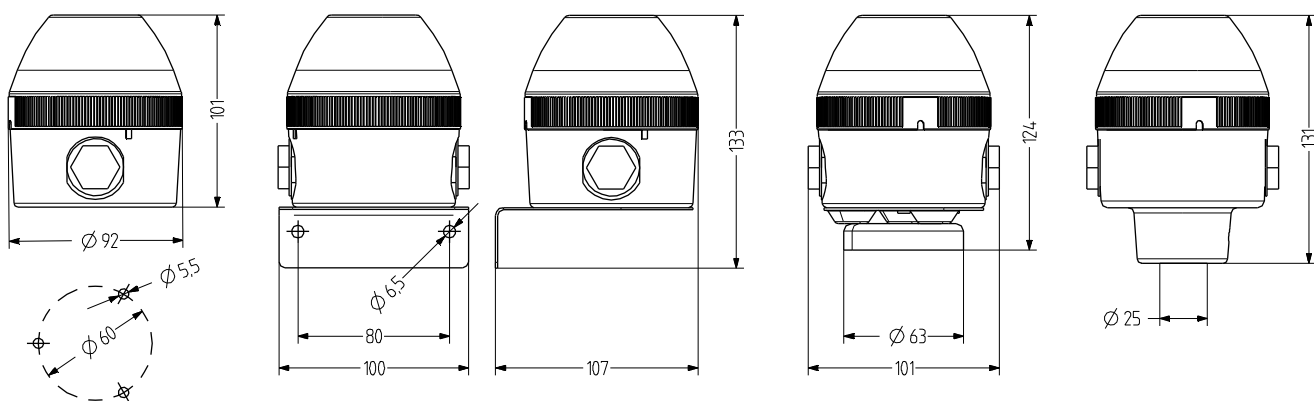


NFS Faro LED Stroboscopico/ Doppio Stroboscopico

- Illuminazione LED a lampo / doppio lampo da \varnothing 90 mm di grandi dimensioni
- Ampio campo di tensione grazie all'alimentatore a commutazione
- Ottimo segnale
- Elevata protezione IP65 e IP67
- moderna tecnica LED - 3 LED di elevata potenza
- Possibilità di scegliere tra lampo/doppio lampo con interruttore DIP



DATI TECNICI

Involucro	\varnothing 90 mm, policarbonato nero (RAL 9005)
Calotta	policarbonato, rigato all'interno arancione, rosso, chiaro, blu, verde oppure giallo
Tipo di montaggio	orizzontale, verticale, Montaggio del tubo oppure Montaggio della calamita
Conduzione di potenza	sul lato: 2x M20x 1,5 con tappo cieco (opzionale pressacavo 7-14 mm), in basso: Boccia di esecuzione 5-7 mm
Tecnica di collegamento	Morsetto di collegamento 2,5 mm ²
Perdita di corrente	0,003 A (adatto allo SPS)

Tipo di Faro	Faro LED intermittente
Mezzi di illuminazione	3 High Power LEDs
Frequenza di intermittenza/lampeggio	1,4 Hz
Durata di accensione	100 %
Durata di vita	Mezzo di illuminazione >50.000 h
Temperatura durante il funzionamento	-30°C/+60°C
Tipo di protezione	IP65, IP67 & UL Type 4/4x/13
Peso	280 g (base orizzontale)



NFS

DATI RELATIVI ALL'ORDINAZIONE

Colore della calotta	Tensione nominale	Campo di tensione (V)	Corrente nominale (A)	Tipo di montaggio	
				orizzontale	Tubo Ø 25 mm
arancione	24-48 V AC/DC	16-52 V AC	0,271	442 101 408	442 301 408
		16-60 V DC	0,220		
	110-120 V AC	+/- 10 %	0,074	442 101 310	442 301 310
rosso	24-48 V AC/DC	16-52 V AC	0,271	442 102 408	442 302 408
		16-60 V DC	0,220		
	110-120 V AC	+/- 10 %	0,074	442 102 310	442 302 310
chiaro	24-48 V AC/DC	16-52 V AC	0,271	442 104 408	442 304 408
		16-60 V DC	0,220		
	110-120 V AC	+/- 10 %	0,074	442 104 310	442 304 310
blu	24-48 V AC/DC	16-52 V AC	0,271	442 105 408	442 305 408
		16-60 V DC	0,220		
	110-120 V AC	+/- 10 %	0,074	442 105 310	442 305 310
verde	24-48 V AC/DC	16-52 V AC	0,271	442 106 408	442 306 408
		16-60 V DC	0,220		
	110-120 V AC	+/- 10 %	0,074	442 106 310	442 306 310
giallo	24-48 V AC/DC	16-52 V AC	0,271	442 107 408	442 307 408
		16-60 V DC	0,220		
	110-120 V AC	+/- 10 %	0,074	442 107 310	442 307 310
	230-240 V AC	+/- 10 %	0,074	442 107 313	442 307 313

Strobo-
scopico

WMS



MSR



MMR



MGS



AKV



MBK



MQS

ACCESSORI

Type	Tipo di accessorio	Lunghezza del tubo	Peso	Numero articolo
WMS	Angolo di metallo per il montaggio a parete		160 g	817 200 900
MMR	Montaggio del tubo Alluminio con base in plastica	50 mm		698 806 007
		100 mm		698 806 008
		250 mm		698 806 009
		400 mm		698 806 010
MSR	Montaggio del tubo Acciaio inossidabile con base in zinco pressofuso, nero (con verniciatura in polvere)	50 mm		698 806 021
		100 mm		698 806 022
		250 mm		698 806 023
		400 mm		698 806 024
MGS	Fissaggio della calamita		340 g	817 203 900
AKV	Pressacavo M20x1,5			698 800 026
MBK	Set da messa a terra per un'installazione conforme a UL			819 201 900
MQS	Piastra di montaggio per un'installazione conforme a UL			817 202 900