

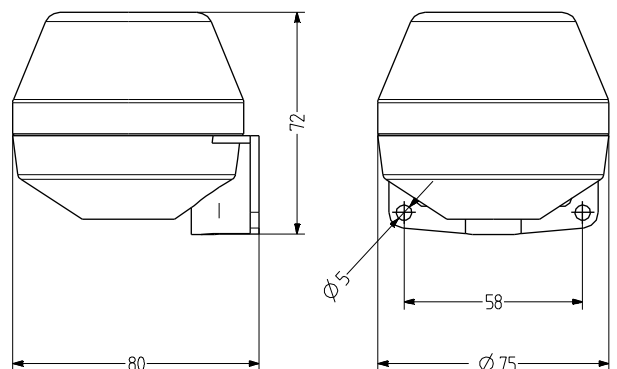
KDH Mini trombe

- clacson elettromeccanico senza imbuto
- Per gli usi acustici universali
- Protezione IP43
- Tecnica moderna e consolidata, suono tipico del clacson
- Ampia offerta di tensioni nominali AC e DC
- interessante rapporto prezzo-qualità



DATI TECNICI

Involucro	ABS grigio (RAL 7035)
Tipo di montaggio	Montaggio a parete, Apertura di emissione del suono verso il basso
Conduzione di potenza	Parte posteriore
Tecnica di collegamento	Morsetto di collegamento bis 2,5 mm ²
Tipo di suono	Suono fisso
Volume	92 dB
Durata di accensione	100 %
Temperatura durante il funzionamento	-25 °C / +50 °C
Tipo di protezione	IP43 & NEMA type 2
Peso	150 g



KDH

DATI RELATIVI ALL'ORDINAZIONE

Tensione nominale	Campo di tensione (V)	Corrente nominale (A)	Frequenza di rete	Numero articolo
12 V DC	+/- 10 %	0,055		710 000 004
24 V AC	+/- 10 %	0,090	50 Hz	710 000 105
24 V DC	+/- 10 %	0,026		710 000 005
48 V AC	+/- 10 %	0,060	50 Hz	710 000 108
110 V AC	+/- 10 %	0,021	50 Hz	710 000 110
110 V DC	+/- 10 %	0,011		710 000 008
220 V DC	+/- 10 %	0,011		710 000 013
230 V AC	+/- 10 %	0,011	50 Hz	710 000 113

