

## ESZ Vibreur intégré

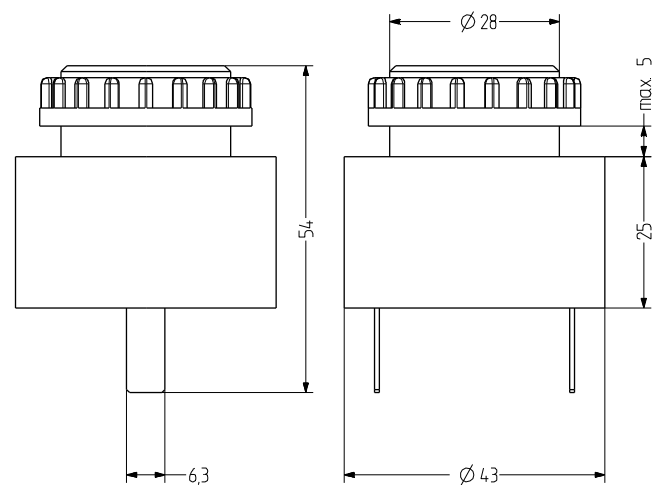
- Buzzer (monté) Ø 35 mm
- max. Pression sonore 90 dB (A)
- Grande plage de tension
- Dimensions de montage Ø 75 mm/M28

- Son des pulsations et continu
- Branchement à l'aide de languettes ou d'une borne
- pour applications industrielles et générales
- Système électronique agrandi, faible consommation électrique



### DONNÉES TECHNIQUES

Boîtier	ABS gris ou noir
Type de montage	au choix
Dimensions de montage	28 mm (M28)
Technologie de raccordement	Connecteur plat ou borne
Type de son	2 Sons, 2 Sons réglables de l'extérieur, Son continu ou Son intermittent
Volume sonore	90 dB
Fréquence sonore	2.400 Hz
Durée de mise en marche	100 %
Température de service	-20 °C / +60 °C
Type de protection	IP30 & IP68 pour modèle 24 V, lorsque monté
Poids	55 g



# ESZ

## DONNÉES DE COMMANDE

Raccordement	Tension nominale	Plage de tension (V)	Courant nominal (A)	Fréquence du réseau	Couleur du boîtier	
					noir	gris
Connecteur plat	24 V AC/DC	6-28	0,020	50-60 Hz	809 100 405	809 000 405
	230-240 V AC	50-250	0,020	50-60 Hz	809 100 313	809 000 313
Borne	24 V AC/DC	6-28	0,020	50-60 Hz	809 110 405	809 010 405
	230-240 V AC	50-250	0,020	50-60 Hz	809 110 313	809 010 313