

EHS Indicadores multitono

- sirena multitono electrónica Ø 125 mm
- altavoz orientable
- presión acústica máx. 118 dB (A)
- grado de protección alto IP66
- Tipo D: un tipo de tono de entre 15 seleccionable mediante interruptor DIP

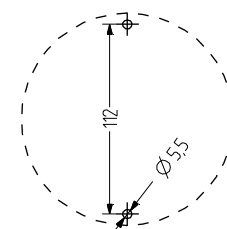
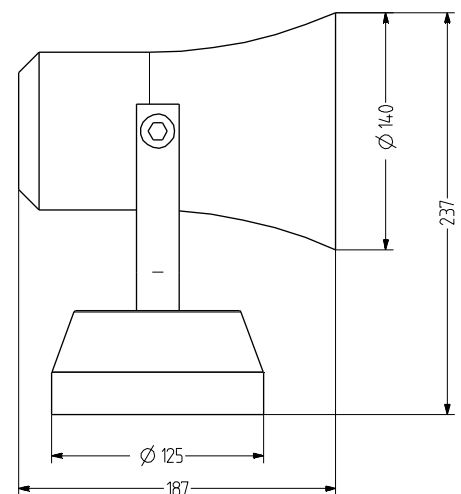


- Tipo K: los 15 tipos de tono se controlan de forma externa
- frecuencia de tono y frecuencia de reloj configurables con potenciómetro
- carcasa robusta de aluminio fundido a presión, con recubrimiento de polvo epoxi



DATOS TÉCNICOS

Carcasa	Aluminio fundido a presión con recubrimiento de polvo epoxi gris (RAL 7000)
Tipo de montaje	Cualquiera, Apertura de salida de sonido hacia abajo u horizontal
Entrada de cable	lateral: Prensaestopa 5-12 mm o desde la parte inferior
Técnica de conexión	Terminal de conexión Cable rígido de hasta 2,5 mm ²
Tipo de tono	Tipo D: 15 tonos seleccionables mediante interruptor DIP, tipo K: 15 tonos controlables mediante terminal, véase la tabla de tonos
Volumen	118 dB
Frecuencia de tono	0-1.500 Hz (ajustable por Potenciómetro)
Período de funcionamiento	100 %
Temperatura de funcionamiento	-30 °C / +60 °C
Grado de protección	IP66
Peso	2 kg



EHS

DATOS DEL PEDIDO

Tipo de selección del tipo de tono	Tensión nominal	Rango de voltaje (V)	Corriente nominal (A)	Frecuencia de red	Número de artículo
Type D	12-24 V CA/CC	+/- 10 %	1,000		731 010 405
	230-240 V CA	+/- 10 %	0,060	40-60 Hz	731 010 313
Type K	12-24 V CA/CC	+/- 10 %	1,000		731 020 405
	230-240 V CA	+/- 10 %	0,060	40-60 Hz	731 020 313

TABLA DE TONOS

DIP Switch	Vía conexasiónado	Tipo de sonido	Frecuencia (Hz)		Velocidad Hz	Volume (dB) (depende de frecuencia) dB	
			superior	inferior			
1	Abierto	Tono triangular		1.500	500	7-22	113
2	3-4	Tono continuo		500-1500			118
3	3-5	Tono continuo			500-1500		118
4	3-5 & 3-4	Tono intermitente		500-1500		0,5-1,5	118
5	3-6	Tono intermitente			500-1500	0,5-1,5	118
6	3-6 & 3-4	Tono pulsante		500-1500	500-1500	0,5-1,5	118
7	3-6 & 3-5	Tono sierra ascendente		500-1500	500-1500	0,5-1,5	118
8	3-6 & 3-5 & 3-4	Tono sierra descendente		500-1500	500-1500	0,5-1,5	118
9	3-7	Tono onda		500-1500	500-1500	0,5-1,5	112
10	3-7 & 3-4	Señal de emergencia		DIN 33404 1.200	500	1	112
11	3-7 & 3-5	Sirena		500-1500	500-1500	2-4 s	118
12	3-7 & 3-5 & 3-4	Bocina (tono continuo)			100-350		106
13	3-7 & 3-6	Gong 3 tonos				2-4 s	96
14	3-7 & 3-6 & 3-4	Gong 2 tonos		660-550-440		2-3 s	94
15	3-7 & 3-6 & 3-5	Gong		550-440	500-1500	1-3 s	112

Posibilidad de sonidos personalizables, bajo demanda, con sobre coste.



Electrónico