

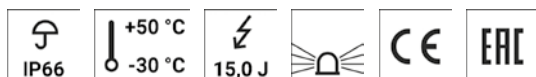
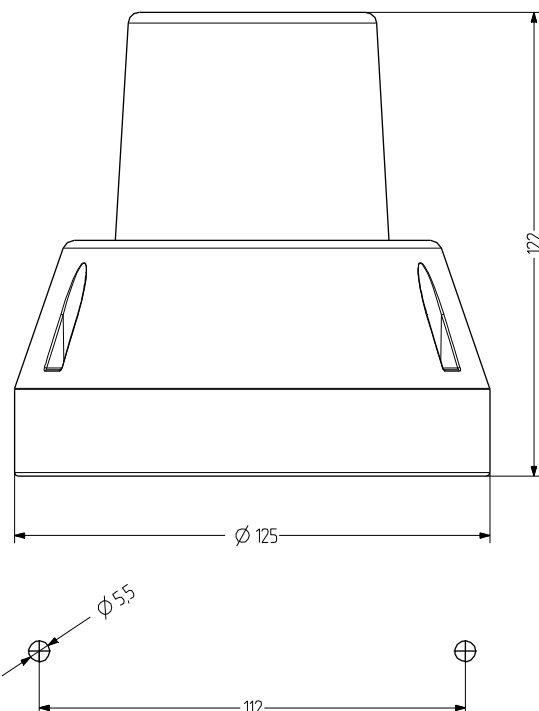
BZG Faro allo Xenon Stroboscopico

- Illuminazione allo Xenon intermittente di \varnothing 72 mm (calotta) di grandi dimensioni
- Segnale ad ottimo effetto
- Involucro in alluminio pressofuso verniciato in polvere epossidica per gli ambienti difficili
- energia del lampo 15 J
- Elevata protezione IP66
- per gli utilizzi industriali e generali



DATI TECNICI

Involucro	\varnothing 72 mm, Pressofuso in alluminio verniciato in polvere epossidica grigio (RAL 7000)
Calotta	policarbonato, rigato all'interno arancione, rosso oppure giallo
Tipo di montaggio	orizzontale
Conduzione di potenza	sul lato: M20 con tappo cieco (opzionale pressacavo 5-12 mm)
Tecnica di collegamento	Morsetto a vite e ad inserimento 2,5 mm ²
Perdita di corrente	0,003 A (adatto allo SPS)
Tipo di Faro	Faro allo Xenon Stroboscopico
Mezzi di illuminazione	Tubi allo Xenon
Isointensità	15 J Energia del lampo
Frequenza di intermittenza/lampeggio	1 Hz
Durata di accensione	100 %
Durata di vita	Mezzo di illuminazione 5 milioni di lampi
Temperatura durante il funzionamento	-30°C/+50°C
Tipo di protezione	IP66
Peso	600 g



BZG

DATI RELATIVI ALL'ORDINAZIONE

Colore della calotta	Tensione nominale	Campo di tensione (V)	Corrente nominale (A)	Numero articolo
arancione	24 V DC	+/- 10 %	0,700	741 041 005
	230-240 V AC	+/- 10 %	0,230	741 031 313
rosso	24 V DC	+/- 10 %	0,700	741 042 005
	230-240 V AC	+/- 10 %	0,230	741 032 313
giallo	24 V DC	+/- 10 %	0,700	741 047 005
	230-240 V AC	+/- 10 %	0,230	741 037 313

