

## dSD Feux LED de signalisation anti-explosions

- certifié pour les zones 1, 2, 21, 22 exposées aux risques d'explosions de gaz et de poussières
- enceinte «d» résistante à la pression
- Espace de branchement «sécurité accrue e»
- Boîtier en aluminium résistant à l'eau de mer, sans cuivre, et calotte en verre dur
- 5 couleurs de LED, Très bonne puissance de signal
- Tous les modèles sont équipés d'un capot de protection en inox



II 2 G Ex d e IIC T5, T6 Gb

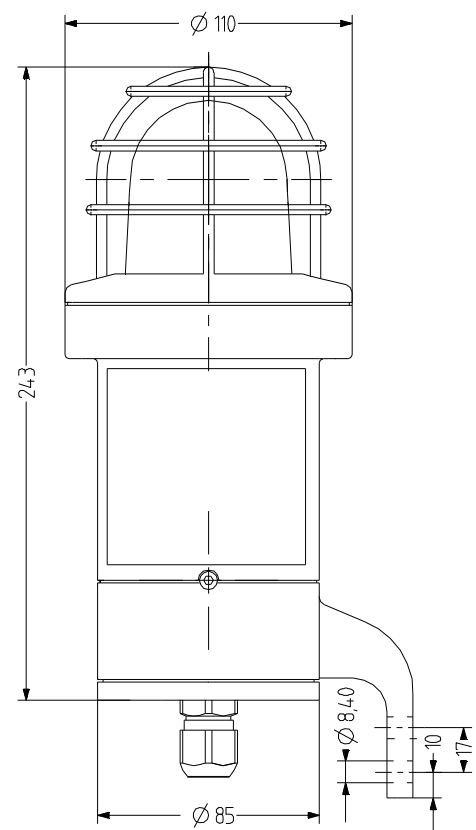
II 2 D Ex tb IIIC T95 °C, T80 °C Db

-55 °C ≤ Ta ≤ +55 °C

Zone 1, 2, 21, 22

### DONNÉES TECHNIQUES

Boîtier	Ø 110 mm, Aluminium résistant à l'eau de mer, surface vernie ou pulvérisée jaune/bleu
Calotte	verre en borosilicate durci,
Type de montage	Coude pour montage mural, au choix
Entrée de puissance	1 vissage de câble M20x1,5, bouchon de fermeture M20x1,5
Technologie de raccordement	1,5 mm <sup>2</sup> à brin fin 2,5 mm <sup>2</sup> à brin fin
Type d'éclairage	Feu LED fixe, Feu LED clignotant, Feu LED flash ou Éclairage LED panoramique
Lampes	High Power LEDs
Luminosité	13 - 53 Cd dépend de la lumière
Vitesse de rotation	33/44 t/min commutable
Durée de mise en marche	100 %
Température de service	-55 °C / +55 °C
Type de protection	IP66 & IP67
Autorisation	PTB 03 ATEX 1230
Classe de protection contre les chocs	III
Poids	2 kg



# dSD

## DONNÉES DE COMMANDE

Type	Couleur	Tension nominale	Plage de tension (V)	Courant nominal (A)	Référence
dSD1	rouge	110-240 V AC	85-265	0,060-1,800	335 212 313
	bleu	110-240 V AC	85-265	0,060-1,800	335 215 313
	vert	110-240 V AC	85-265	0,060-1,800	335 216 313
	jaune	110-240 V AC	85-265	0,060-1,800	335 217 313
	clair	110-240 V AC	85-265	0,060-1,800	335 214 313
dSD2	rouge	24 V DC	+/- 20 %	0,190-1,600	335 212 005
		48 V DC	43-53	0,115-0,650	335 212 008
	bleu	24 V DC	+/- 20 %	0,190-1,600	335 215 005
		24 V DC	+/- 20 %	0,190-1,600	335 216 005
	jaune	24 V DC	+/- 20 %	0,190-1,600	335 217 005
		48 V DC	43-53	0,115-0,650	335 217 008
	clair	24 V DC	+/- 20 %	0,190-1,600	335 214 005

