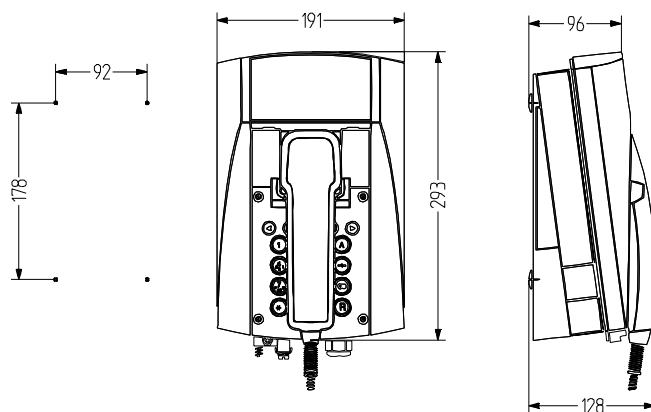


wFT3 Telefono analogo resistente agli agenti atmosferici

- per utilizzi universali, resistente all'elevata umidità dell'aria, al clima marino etc.
- Elevata protezione IP65
- Involucro in policarbonato resistente agli urti
- Involucri gialli, grigi e neri
- In opzione disponibile con cordone blindato o cordone a spirale
- Modelli con o senza display/tastiera
- Apparecchio portatile bloccabile tramite serpentina
- utilizzabile come telefono da tavolo o da parete
- Apparecchio portatile bloccabile in modo fisso tramite serpentina
- ampio set di accessori



DATI TECNICI

Procedura di selezione	MFV secondo ITU-T Q.23 Durata del suono illimitata o 90 ms IWW rapporto impulso pausa 1,5:1 (60/40 ms) o 2:1 (66,7/33,3 ms)
Frequenza di chiamata	programmabile: 16 - 68 Hz
Linea telefonica in entrata	TCP/La, TCP/Lb
involucro	policarbonato nero, nero/grigio oppure nero/giallo
Tipo di montaggio	montaggio a parete verticale oppure Montaggio a tavolo
Conduzione di potenza	1×M20×1,5 pressacavi, 1×M20×1,5 tappi di chiusura, 2×M12×1,5 tappi di chiusura
Tecnica di collegamento	a filo unico o con più fili fino a 2,5 mm ²
Temperatura durante il funzionamento	-25 °C / +55 °C
Temperatura durante il funzionamento	-25°C fino 55°C (Display:12:12-10°C fino +50 °C)

Tipo di protezione	IP65
Tecnologia	analogico
Tensione di alimentazione	24 - 66 DC
Corrente di alimentazione	0,019 - 0,10 A
Tensione alternata di chiamata	30 - 90 V AC
Peso	2,295 kg
Volume del suono di chiamata	95 dB
Display	Display alfanumerico a 2 righe con pittogrammi campo visivo 78 × 26 mm
Capsula vocale	Microfono a elettrete
Capsula del ricevitore	capsula dinamica con generatore di campo magnetico
Supporto per anelli	opzionale
Filo della cornetta	Corda a spirale



wFT3**DATI RELATIVI ALL'ORDINAZIONE**

Corta	Tastiera	Display	Colore dell'involucro	Numero articolo
Cordone elicoidale	con tastiera	senza display	nero/grigio	410 310 300
			nero/giallo	410 310 100
		con Display	nero/giallo	410 300 100
			nero	410 300 000
Cordone del panzer	con tastiera	con Display	nero/giallo	410 320 100



TCR



TH1

ACCESSORI

Type	Tipo di accessorio	Colore	Materiale dell'involucro	Peso	Numero articolo
TH1	Calotta di protezione acustica del telefono	giallo (RAL 1023)	Basamento (in lamiera di acciaio, verniciato in polvere)	17 kg	410 100 011
			Metallo	35 kg	410 100 006
		arancione (RAL 2000)	plastica rinforzata con fibra ottica (GFK)	40 kg	410 100 007
TCR	Relè di accensione del telefono resistente agli agenti atmosferici			750 g	410 100 200
STB	Supporto degli anelli				410 400 900

