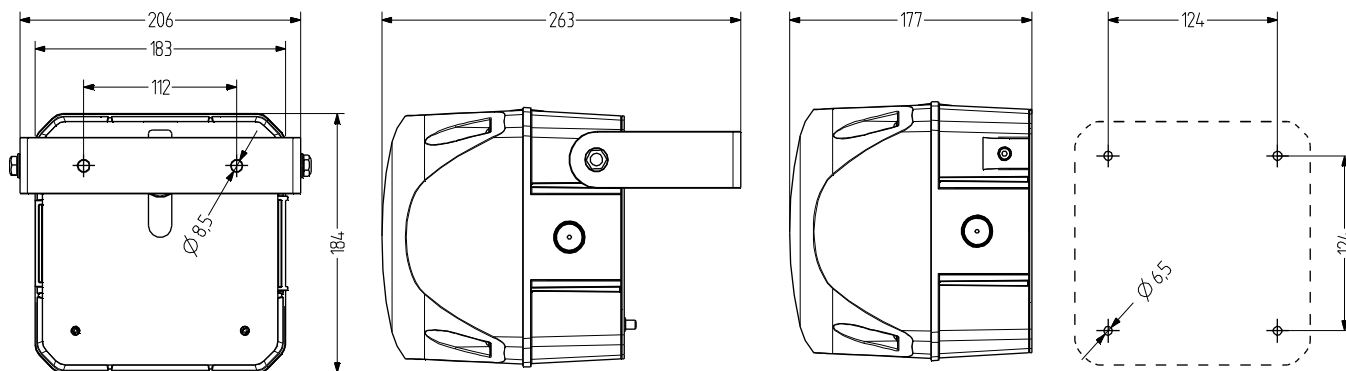


QDL Faro LED Statico/ Intermittente

- Illuminazione LED continua / intermittente quadrata di 184 mm di grandi dimensioni
- Segnale molto forte davanti e sul fianco
- Isointensità 170 Cd
- elevata protezione IP66 e resistenza agli urti IK 09
- Materiale resistente ai raggi ultravioletti
- moderna tecnica LED – 6 LED di elevata potenza
- Illuminazione continua e intermittente controllabile dall'esterno
- per gli utilizzi industriali e generali
- possibile combinare Fari con sirene a più suoni



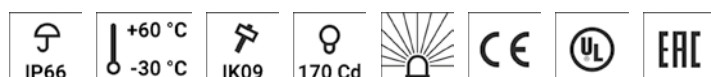
Diffusore interno e speciale nervatura della calotta per un segnale ottimale a 360°



DATI TECNICI

Involucro	184 mm (quadrato), policarbonato rosso(RAL 3000)
Calotta	policarbonato, rigato all'interno arancione, rosso, chiaro, blu, verde oppure giallo
Tipo di montaggio	a discrezione
Conduzione di potenza	Parte posteriore: Boccola di esecuzione 5-10 mm, in opzione introduzione laterale del tubo con pressacavo (da entrambi i lati) [accessorio tipo]
Tecnica di collegamento	Morsetto a vite e ad inserimento 2,5 mm ²
Perdita di corrente	0,003 A (adatto allo SPS)
Tipo di Faro	Faro LED fissa oppure Faro LED lampeggiante

Mezzi di illuminazione	6 High Power LEDs
Isointensità	170 Cd
Frequenza di intermittenza/lampeggio	2 Hz
Durata di accensione	100 %
Durata di vita	Mezzo di illuminazione >50.000 h
Temperatura durante il funzionamento	-30°C/+60°C
Tipo di protezione	IP66 & UL Type 4/4x/13
Resistenza agli urti	IK09
Peso	1,7 kg



QDL

DATI RELATIVI ALL'ORDINAZIONE

Colore della calotta	Tensione nominale	Campo di tensione (V)	Corrente nominale (A)	Numero articolo
arancione	24-48 V AC/DC	18-53 V AC 18-60 V DC	0,780	874 361 408
	110-240 V AC/DC	80-265	0,210	874 361 413
rosso	24-48 V AC/DC	18-53 V AC 18-60 V DC	0,780	874 362 408
	110-240 V AC/DC	80-265	0,210	874 362 413
chiaro	24-48 V AC/DC	18-53 V AC 18-60 V DC	0,780	874 364 408
	110-240 V AC/DC	80-265	0,210	874 364 413
blu	24-48 V AC/DC	18-53 V AC 18-60 V DC	0,780	874 365 408
	110-240 V AC/DC	80-265	0,210	874 365 413
verde	24-48 V AC/DC	18-53 V AC 18-60 V DC	0,780	874 366 408
	110-240 V AC/DC	80-265	0,210	874 366 413
giallo	24-48 V AC/DC	18-53 V AC 18-60 V DC	0,780	874 367 408
	110-240 V AC/DC	80-265	0,210	874 367 413



Statico e
intermitt.



ACCESSORI

Type	Tipo di accessorio	Peso	Numero articolo
AMK	Set da montaggio per la combinazione di diverse apparecchiature di segnalazione della stessa dimensione	10 g	874 010 900
AB3	Assortimento di montaggio per angolo in metallo per il montaggio nella direzione preferita (ad es. su piattaforme di montaggio)		874 033 900
AG3	Guarnizione piana per la corretta installazione di IP66 su superfici lisce		874 023 900
AKV	Pressacavo M20x1,5		698 800 026