

## PXL Xenon Blitzleuchte

- Ø 75 mm große kompakte Xenon Blitzleuchte
- vorverkabelt mit 1m PUR-Kabel - anschlussfertig
- hohe Schutzart IP67 & IP69

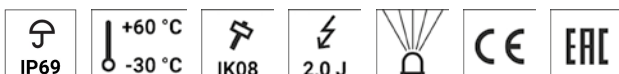
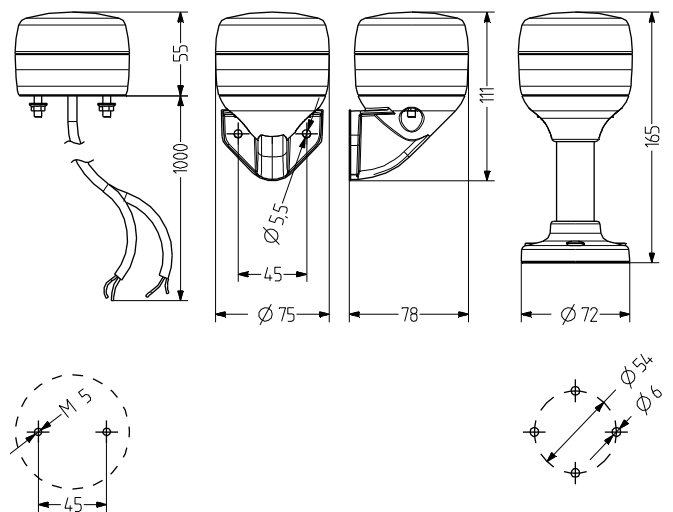
- 2 J Blitzenergie – gute Signalwirkung
- vormontierte Befestigungsschrauben aus Edelstahl
- 3 Montagearten, für industrielle und allgemeine Anwendungen



vergossene Kabel-  
isolierung/-einführung

### TECHNISCHE DATEN

Gehäuse	Ø 75 mm, 55 mm hohe Kalotte , Polycarbonat schwarz (RAL 9005)
Kalotte	Polycarbonat, innen gerippt orange, rot
Montageart	beliebig
Leitungseinführung	vorverkabelt (1 m Kabel)
Leckstrom	0,003 A (SPS-tauglich)
Lichtart	Xenon-Blitzlicht
Leuchtmittel	Xenonröhre
Lichtstärke	2 J Blitzenergie
Blitz-/Blinkfrequenz	1,4 Hz
Einschaltdauer	100 %
Lebensdauer	Leuchtmittel: 5 Mio. Blitze
Betriebstemperatur	-30°C/+60°C
Schutzart	IP67 & IP69
Schlagfestigkeit	IK08
Gewicht	170 g



## PXL

## BESTELLDATEN

Kalottenfarbe	Nennspannung	Spannungsbereich (V)	Nennstrom (A)	Artikel-Nr.
orange	230-240 V AC	170-264	0,045	861521313
	20-70 V AC	20-70 V AC	0,250	861521410
	10-100 V DC	10-100 V DC		
rot	230-240 V AC	170-264	0,045	861522313
	20-70 V AC	20-70 V AC	0,250	861522410
	10-100 V DC	10-100 V DC		



Blitz



PMR



PVW



XWR

## ZUBEHÖR

Type	Art des Zubehörs	Rohrlänge	Gewicht	Artikel-Nr.
PMR	Rohrbasis Aluminiumrohr mit Kunststofffuß	100 mm		860702900
		250 mm		860703900
PVW	Winkel für vertikale Montage			860600900
XWR	Winkel für vertikale Montage der Rohrbasis TMR/UMR		95 g	900600900