

PXL Faro allo Xenon Stroboscopico

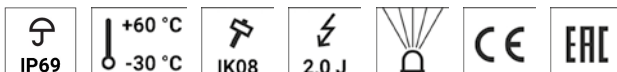
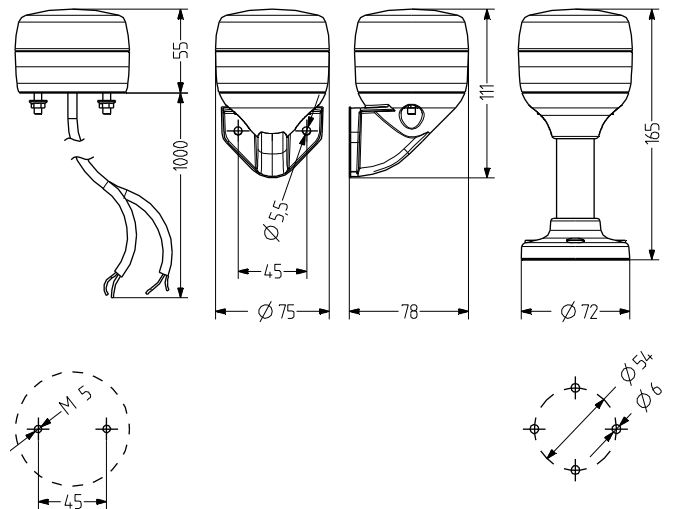
- Illuminazione allo Xenon intermittente compatta di \varnothing 75 mm di grandi dimensioni
- già provvista di cavo PUR di 1 m, pronto al collegamento
- Elevata protezione IP67 e IP69
- Energia di lampo 2 J, ottimo segnale
- Viti di fissaggio in acciaio già montate
- 3 tipi di montaggio utilizzi industriali e generali



Isolamento del cavo/condotto d'entrata mediante sigillatura

DATI RELATIVI ALL'ORDINAZIONE

Involucro	\varnothing 75 mm, 55 mm calotta alta , policarbonato nero (RAL 9005)
Calotta	policarbonato, rigato all'interno arancione, rosso
Tipo di montaggio	a discrezione
Conduzione di potenza	cablato (cavo di 1 m)
Perdita di corrente	0,003 A (adatto allo SPS)
Tipo di Faro	Faro allo Xenon Stroboscopico
Mezzi di illuminazione	Tubi allo Xenon
Isointensità	2 J Energia del lampo
Frequenza di intermittenza/lampeggio	1,4 Hz
Durata di accensione	100 %
Durata di vita	Mezzo di illuminazione 5 milioni di lampi
Temperatura durante il funzionamento	-30°C/+60°C
Tipo di protezione	IP67 & IP69
Resistenza agli urti	IK08
Peso	170 g



PXL

DATI RELATIVI ALL'ORDINAZIONE

Colore della calotta	Tensione nominale	Campo di tensione (V)	Corrente nominale (A)	Numero articolo
arancione	230-240 V AC	170-264	0,045	861 521 313
	20-70 V AC	20-70 V AC	0,250	861 521 410
	10-100 V DC	10-100 V DC		
rosso	230-240 V AC	170-264	0,045	861 522 313
	20-70 V AC	20-70 V AC	0,250	861 522 410
	10-100 V DC	10-100 V DC		

Strobo-
scopico

PMR



PVW



XWR

ACCESSORI

Type	Tipo di accessorio	Lunghezza del tubo	Peso	Numero articolo
PMR	Base del tubo Tubo in alluminio con base in plastica	100 mm		860 702 900
		250 mm		860 703 900
PVW	Angolo per il montaggio verticale			860 600 900
XWR	Angolo per il montaggio verticale della base del tubo TMR/UMR		95 g	900 600 900