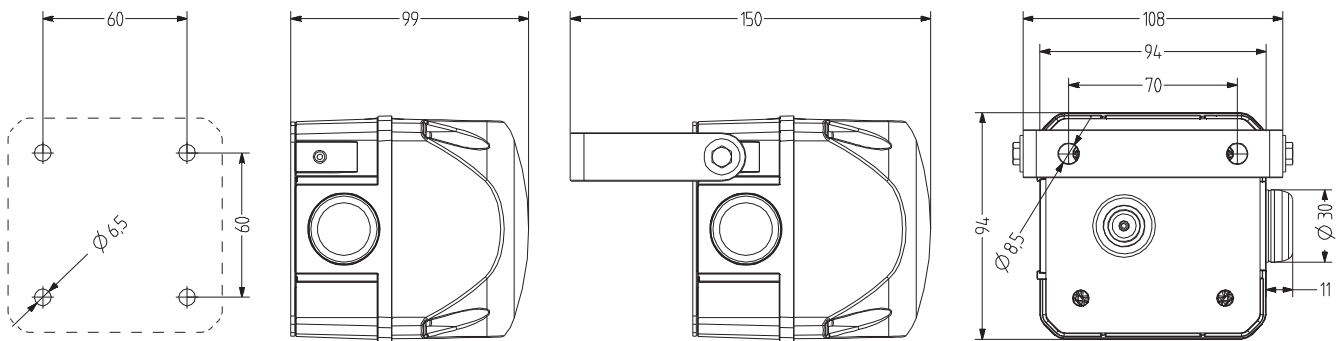


QCS LED-Blitzleuchte mit Summer-Indikator

- 94 mm grosse quadratische Multiblitzleuchte mit eingebautem Summer-Indikator
- max. 85 dB (A) Schalldruck
- hohe Schutzart IP65 & Schlagfestigkeit IK09
- Leuchte mit hoher frontaler/seitlicher Signalwirkung
- 4 verschiedene extern ansteuerbare Blitzmuster
- bis 64 Cd Lichtstärke
- für industrielle und allgemeine Anwendungen



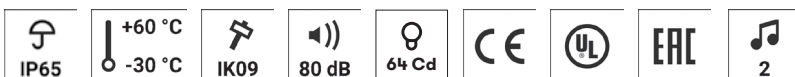
Innendiffusor und spezielle Kalottenverrippung für optimale 360° Signalwirkung



TECHNISCHE DATEN

Gehäuse	94 mm (quadratisch), Polycarbonat rot, Piezo-Summer schwarz
Kalotte	Polycarbonat, innen gerippt orange, rot, klar, blau, grün oder gelb
Montageart	beliebig
Anschlusstechnik	Schraub-Steck-Klemme bis 2,5 mm ²
Tonart	2 Töne, 2 Töne extern ansteuerbar, Dauerton oder Pulston
Lichtart	LED-Multiblitzlicht

Lautstärke	80 dB
Blitz-/Blinkfrequenz	Doppelblitz 1,4 Hz; 6-fach Blitz 1,0 Hz; Multiblitz
Tonfrequenz	3.300 Hz
Einschaltdauer	100 %
Lebensdauer	Leuchtmittel: 50.000 h
Betriebstemperatur	-30 °C / +60 °C
Schutzart	IP65
Schlagfestigkeit	IK09



QCS

BESTELLDATEN

Kalottenfarbe	Nennspannung	Spannungsbereich (V)	Nennstrom (A)	Artikel-Nr.
orange	24 V AC/DC	+/-10%	0,380	876 171 405
	110-120 V AC	+/-10%	0,115	876 171 310
	230-240 V AC	+/-10%	0,095	876 171 313
rot	24 V AC/DC	+/-10%	0,280	876 172 405
	110-120 V AC	+/-10%	0,115	876 172 310
	230-240 V AC	+/-10%	0,095	876 172 313
gelb	24 V AC/DC	+/-10%	0,380	876 177 405
	110-120 V AC	+/-10%	0,115	876 177 310
	230-240 V AC	+/-10%	0,095	876 177 313



AMK



AB1



AG1



AKV



AW1

ZUBEHÖR

Type	Art des Zubehörs	Gewicht	Artikel-Nr.
AMK	Montagesatz zur Kombination von mehreren Signalgeräten der selben Baugröße	10 g	874010900
AB1	Anbausatz für Metallwinkel zur Montage in beliebiger Richtung (z.B. auf Montageplattformen)		874031900
AG1	Flachdichtung für Installation auf glatten Oberflächen		874021900
AKV	Kabelverschraubung M20x1,5		698800026
AW1	Edelstahlwinkel		874 041 900

TONARTEN

Tonauswahl auf Klemme

La	N	Lb	
X	X		Pulston
X	X	X	Dauerton

