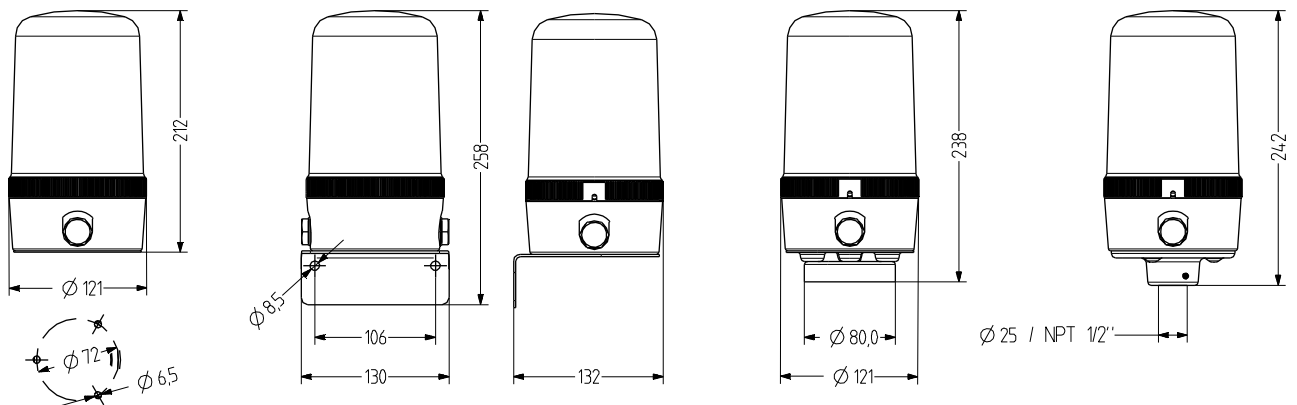


MRM Feu Tournant

- Feu Tournant GM Ø 120 mm
- Palier lisse en plastique - grande sécurité anti-démarrage
- Construction modulaire - grande facilité de montage et de maintenance
- 4 types de montage
- Lampe halogène 35 W incluse
- Classe de protection élevée IP65
- Régulation de la vitesse 90/180 U/min, régime constant indépendant de la température et de l'environnement
- pour applications industrielles et générales
- vis de sécurité imperdable pour calotte



DONNÉES TECHNIQUES

| | |
|-----------------------------|--|
| Boîtier | Ø 120 mm, Polycarbonate noir |
| Calotte | Polycarbonate, lisse orange, rouge, clair, bleu, vert ou jaune |
| Type de montage | horizontal, vertical, Montage de tube, Montage magnétique ou sur la tête |
| Entrée de puissance | latéral : 2 M20 avec bouchon d'obturation (sur option visage de câble 5-12 mm), en bas : Tulle de passage 5-7 mm |
| Technologie de raccordement | Borne de raccordement 2,5 mm ² |
| Courant de fuite | 0,003 A (compatible SPS) |

| | |
|-------------------------|---|
| Type d'éclairage | Lumière pivotante |
| Lampes | Lampe à halogène |
| Luminosité | 35 W |
| Vitesse de rotation | 90/180 t/min commutable |
| Durée de mise en marche | 100 % |
| Durée de vie | Lampes : 1.500 - 5.000 h / Motor: 5.000 h |
| Température de service | -25°C/+50°C |
| Type de protection | IP65 & UL Type 4/4x/13 |
| Poids | 620 g |



MRM

DONNÉES DE COMMANDE

| Couleur de calotte | Tension nominale | Plage de tension (V) | Courant nominal (A) | Type de montage | | |
|--------------------|------------------|----------------------|---------------------|-----------------|---------------|----------------|
| | | | | horizontal | Tuyau Ø 25 mm | Tuyau NPT 1/2" |
| orange | 12 V AC/DC | +/- 10 % | 3,200 | 418 101 404 | 418 301 404 | 418 311 404 |
| | 24 V AC/DC | +/- 10 % | 1,700 | 418 101 405 | 418 301 405 | 418 311 405 |
| | 110-120 V AC | +/- 10 % | 0,320 | 418 101 310 | 418 301 310 | 418 311 310 |
| | 230-240 V AC | +/- 10 % | 0,170 | 418 101 313 | 418 301 313 | 418 311 313 |
| rouge | 12 V AC/DC | +/- 10 % | 3,200 | 418 102 404 | 418 302 404 | 418 312 404 |
| | 24 V AC/DC | +/- 10 % | 1,700 | 418 102 405 | 418 302 405 | 418 312 405 |
| | 110-120 V AC | +/- 10 % | 0,320 | 418 102 310 | 418 302 310 | 418 312 310 |
| | 230-240 V AC | +/- 10 % | 0,170 | 418 102 313 | 418 302 313 | 418 312 313 |
| clair | 12 V AC/DC | +/- 10 % | 3,200 | 418 104 404 | 418 304 404 | 418 314 404 |
| | 24 V AC/DC | +/- 10 % | 1,700 | 418 104 405 | 418 304 405 | 418 314 405 |
| | 110-120 V AC | +/- 10 % | 0,320 | 418 104 310 | 418 304 310 | 418 314 310 |
| | 230-240 V AC | +/- 10 % | 0,170 | 418 104 313 | 418 304 313 | 418 314 313 |
| bleu | 12 V AC/DC | +/- 10 % | 3,200 | 418 105 404 | 418 305 404 | 418 315 404 |
| | 24 V AC/DC | +/- 10 % | 1,700 | 418 105 405 | 418 305 405 | 418 315 405 |
| | 110-120 V AC | +/- 10 % | 0,320 | 418 105 310 | 418 305 310 | 418 315 310 |
| | 230-240 V AC | +/- 10 % | 0,170 | 418 105 313 | 418 305 313 | 418 315 313 |
| vert | 12 V AC/DC | +/- 10 % | 3,200 | 418 106 404 | 418 306 404 | 418 316 404 |
| | 24 V AC/DC | +/- 10 % | 1,700 | 418 106 405 | 418 306 405 | 418 316 405 |
| | 110-120 V AC | +/- 10 % | 0,320 | 418 106 310 | 418 306 310 | 418 316 310 |
| | 230-240 V AC | +/- 10 % | 0,170 | 418 106 313 | 418 306 313 | 418 316 313 |
| jaune | 12 V AC/DC | +/- 10 % | 3,200 | 418 107 404 | 418 307 404 | 418 317 404 |
| | 24 V AC/DC | +/- 10 % | 1,700 | 418 107 405 | 418 307 405 | 418 317 405 |
| | 110-120 V AC | +/- 10 % | 0,320 | 418 107 310 | 418 307 310 | 418 317 310 |
| | 230-240 V AC | +/- 10 % | 0,170 | 418 107 313 | 418 307 313 | 418 317 313 |



WMM



MMR



MSR



MGM



AKV



MBK



MQM

ACCESSOIRES

| Type | Type d'accessoires | Longueur de tube | Poids | Référence |
|------|--|------------------|-------|-------------|
| WMM | Angle métallique pour montage mural | | 340 g | 818 200 900 |
| MMR | Montage de tube Aluminium avec socle en plastique | 50 mm | | 698 806 007 |
| | | 100 mm | | 698 806 008 |
| | | 250 mm | | 698 806 009 |
| | | 400 mm | | 698 806 010 |
| MSR | Montage de tube Tube acier inox avec socle en zinc moulé sous pression, noir (à revêtement poudre) | 50 mm | | 698 806 021 |
| | | 100 mm | | 698 806 022 |
| | | 250 mm | | 698 806 023 |
| | | 400 mm | | 698 806 024 |
| MGM | Fixation magnétique | | 600 g | 818 203 900 |
| AKV | Vissage de câble M20x1,5 | | | 698 800 026 |
| MBK | Kit de mise à la terre pour installation conforme UL | | | 819 201 900 |
| MQM | Plaque de montage pour installation conforme UL | | | 818 202 900 |

PIÈCES DE RECHANGE

| Type | Type d'accessoires | Tension nominale | Puissance | Référence |
|------|--------------------|------------------|-----------|-------------|
| HL31 | Lampe à halogène | 12 V | 35,000 W | 890 035 904 |
| HL32 | Lampe à halogène | 24 V | 35,000 W | 890 035 905 |
| HL35 | Lampe à halogène | 110-120 V | 35,000 W | 890 035 910 |
| HL36 | Lampe à halogène | 230-240 V | 35,000 W | 890 035 913 |



Tournant