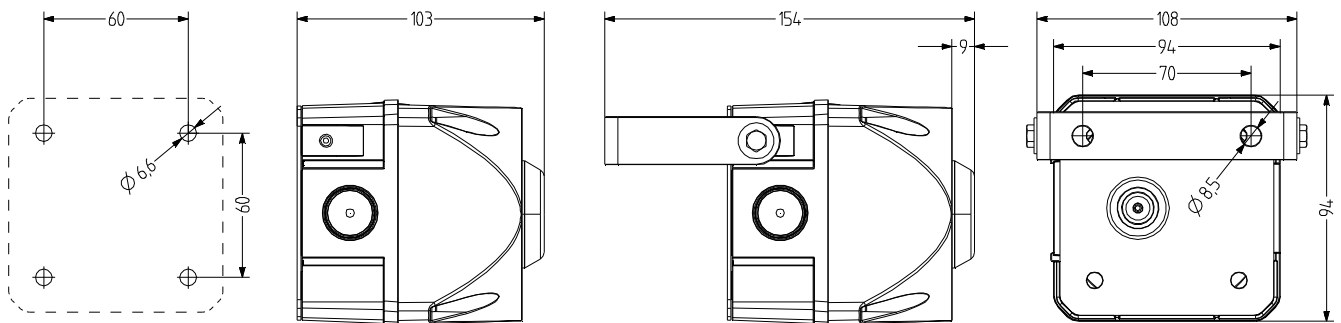


ADS-T Emittitori sonori d'allarme multitono con Indicatore di Faro a LED

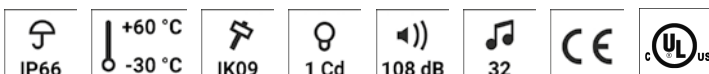
- Sirena con diversi suoni di 94 mm con indicatore di illuminazione LED continua/ lampeggiante di grandi dimensioni
- Tipi di Faro impostabili dall'esterno
- per gli utilizzi industriali e generali
- Materiale resistente ai raggi ultravioletti
- possibilità di scegliere fra 32 tipi di suono, 3 tipi di suono controllabili dall'esterno
- max 108 dB (A) pressione del suono a regolazione continua
- elevata protezione IP66 e resistenza agli urti IK09
- tipo di montaggio opzionale con angolo in metallo



DATI TECNICI

Involucro	94 mm (quadrato), policarbonato rosso
Calotta	policarbonato, rigato all'interno arancione, rosso, chiaro, blu, verde oppure giallo
Tipo di montaggio	a discrezione, Apertura di emissione del suono verso il basso o in orizzontale
Tecnica di collegamento	Morsetto a vite e ad inserimento bis 2,5 mm ²
Tipo di Faro	Faro Statico oppure Faro lampeggiante
Isointensità	1 Cd
Tipo di suono	32 suoni, 3 suoni regolabili dall'esterno diversi (vedere tabella dei suoni)

Volume	108 dB (regolabile tramite potenziometro)
Frequenza del suono	150-2.900 Hz
Durata di accensione	100 %
Durata di vita	Mezzo di illuminazione 100.000 h
Temperatura durante il funzionamento	-30 °C / +60 °C
Tipo di protezione	IP66
Resistenza agli urti	IK09
Peso	310 g



ADS-T

DATI RELATIVI ALL'ORDINAZIONE

Colore della calotta	Tensione nominale	Campo di tensione (V)	Corrente nominale (A)	Numero articolo
arancione	24 V AC/DC	+/- 10 %	0,240	875 171 405
	110-240 V AC	95-265	0,070	875 171 313
rosso	24 V AC/DC	+/- 10 %	0,240	875 172 405
	110-240 V AC	95-265	0,070	875 172 313
giallo	24 V AC/DC	+/- 10 %	0,240	875 177 405
	110-240 V AC	95-265	0,070	875 177 313
chiaro	24 V AC/DC	+/- 10 %	0,240	875 174 405
	110-240 V AC	95-265	0,070	875 174 313
verde	24 V AC/DC	+/- 10 %	0,240	875 176 405
	110-240 V AC	95-265	0,070	875 176 313
blu	24 V AC/DC	+/- 10 %	0,240	875 175 405
	110-240 V AC	95-265	0,070	875 175 313



AMK



AB1



AG1



AKV



AW1

ACCESSORI

Type	Tipo di accessorio	Peso	Numero articolo
AMK	Set da montaggio per la combinazione di diverse apparecchiature di segnalazione della stessa dimensione	10 g	874 010 900
AB1	Assortimento di montaggio per angolo in metallo per il montaggio nella direzione preferita (ad es. su piattaforme di montaggio)		874 031 900
AG1	Guarnizione piana per la corretta installazione di IP66 su superfici lisce		874 021 900
AKV	Pressacavo M20x1,5		698 800 026
AW1	Angolare in acciaio		874 041 900

TABELLA DEI SUONI

si veda pagina 274

