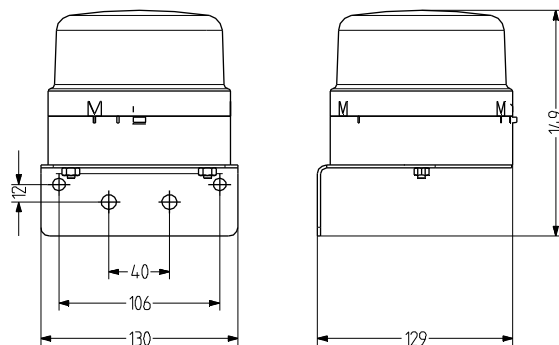
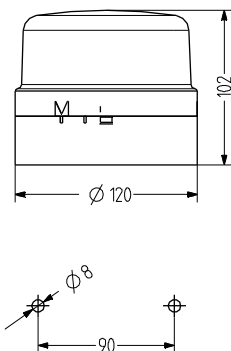


WLG Feu fixe

- Lampe à éclairage continu GM Ø 120 mm
- Technique d'éclairage conventionnelle, ampoule 25 W; Ba15d
- Classe de protection élevée IP65
- Équerre de montage sur option, pour montage vertical
- Fermeture à baïonnette avec bouton-poussoir
- pour applications générales
- Rapport qualité/prix attractif



DONNÉES TECHNIQUES

| | |
|-----------------------------|--|
| Boîtier | Ø 120 mm, ABS noir (RAL 9005) ou gris (RAL 7035) |
| Calotte | Polycarbonate, intérieur rainuré orange, rouge, clair, bleu, vert ou jaune |
| Type de montage | horizontal ou vertical (avec angle) |
| Entrée de puissance | en bas : Tulle de passage 5-10 mm |
| Technologie de raccordement | Borne de raccordement 2,5 mm ² |
| Courant de fuite | 0,003 A (compatible SPS) |

| | |
|-------------------------|-----------------------|
| Type d'éclairage | Feu fixe |
| Lampes | Lampe à incandescence |
| Luminosité | 25 W |
| Durée de mise en marche | 100 % |
| Température de service | -30°C/+60°C |
| Type de protection | IP65 |
| Poids | 230 g |



WLG

DONNÉES DE COMMANDE

| Couleur de calotte | Tension nominale | Couleur du boîtier | |
|--------------------|------------------|--------------------|-------------|
| | | noir | gris |
| orange | 12-24 V | 822 501 900 | 822 101 900 |
| rouge | 12-24 V | 822 502 900 | 822 102 900 |
| clair | 12-24 V | 822 504 900 | 822 104 900 |
| bleu | 12-24 V | 822 505 900 | 822 105 900 |
| vert | 12-24 V | 822 506 900 | 822 106 900 |
| jaune | 12-24 V | 822 507 900 | 822 107 900 |



Lampe à incandescence

DONNÉES DE COMMANDE LAMPE

| Type | Type d'accessoires | Tension nominale | Courant nominal (A) | Puissance | Référence |
|------|-----------------------|------------------|---------------------|-----------|-------------|
| GL21 | Lampe à incandescence | 12 V | 2,080 | 25,000 W | 890 025 904 |
| GL22 | Lampe à incandescence | 24 V | 1,040 | 25,000 W | 890 025 905 |
| GL23 | Lampe à incandescence | 48 V | 0,520 | 25,000 W | 890 025 908 |
| GL24 | Lampe à incandescence | 60 V | 0,415 | 25,000 W | 890 025 909 |
| GL25 | Lampe à incandescence | 110-120 V | 0,208 | 25,000 W | 890 025 910 |
| GL26 | Lampe à incandescence | 230-240 V | | 25,000 W | 890 025 913 |



Fixe



WIG

ACCESSOIRES

| Type | Type d'accessoires | Référence |
|------|------------------------------------|-------------|
| WIG | Coude en métal, pour montage mural | 822 200 900 |