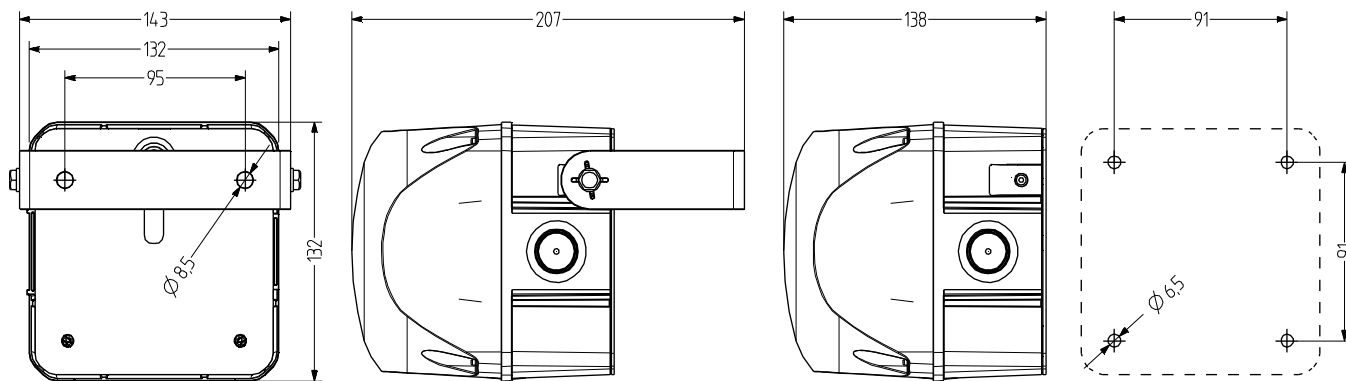


## QFM Feu flash xénon

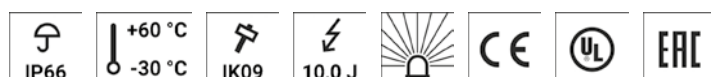
- Lampe clignotante Xenon carrée GM 132 mm
- Grande puissance de signal, sur l'avant et latéralement
- Combinaisons possibles de lampes et de multiples sirènes
- Matériau résistant aux UV
- Puissance d'éclair 10 J
- Classe de protection élevée IP66 & résistance aux chocs IK09
- pour applications industrielles et générales



### DONNÉES TECHNIQUES

Boîtier	132 mm (carré), Polycarbonate rouge (RAL 3000)
Calotte	Polycarbonate, intérieur rainuré orange, rouge, jaune
Type de montage	au choix
Entrée de puissance	Face arrière : Tulle de passage 5-10 mm, sur option entrée de câble latérale avec vissage de câble (bi-latéral) (accessoires type AKV)
Technologie de raccordement	Borne vis-fiche 2,5 mm <sup>2</sup>
Courant de fuite	0,003 A (compatible SPS)
Type d'éclairage	Tube Xénon clignotant

Lampes	Tubes Xénon
Luminosité	10 J Puissance d'éclair
Fréquence du flash/de clignotement	1 Hz
Durée de mise en marche	100 %
Durée de vie	Lampes : 15 Mio. d'éclairs
Température de service	-30°C/+60°C
Type de protection	IP66 & UL Type 4/4x/13
Grande résistance aux chocs	IK09
Poids	550 g



## QFM

## DONNÉES DE COMMANDE

Couleur de calotte	Tension nominale	Plage de tension (V)	Courant nominal (A)	Référence
orange	24-48 V AC/DC	18-53	0,900	874 661 408
	110-120 V AC	+/- 10 %	0,260	874 661 310
	230-240 V AC	+/- 10 %	0,160	874 661 313
rouge	24-48 V AC/DC	18-53	0,900	874 662 408
	110-120 V AC	+/- 10 %	0,260	874 662 310
	230-240 V AC	+/- 10 %	0,160	874 662 313
jaune	24-48 V AC/DC	18-53	0,900	874 667 408
	110-120 V AC	+/- 10 %	0,260	874 667 310
	230-240 V AC	+/- 10 %	0,160	874 667 313



Flash



AMK



AB2



AG2



AKV

## ACCESSOIRES

Type	Type d'accessoires	Poids	Référence
AMK	Set de montage aller à la combinaison de plusieurs appareils de signalisation de la même taille de construction	10 g	874 010 900
AB2	Set de montage pour coude métallique aller au montage dans n'importe quelle direction (par ex. sur les plateformes de montage)		874 032 900
AG2	Joint plat pour installation IP66 correcte sur les surfaces lisses		874 022 900
AKV	Vissage de câble M20×1,5		698 800 026