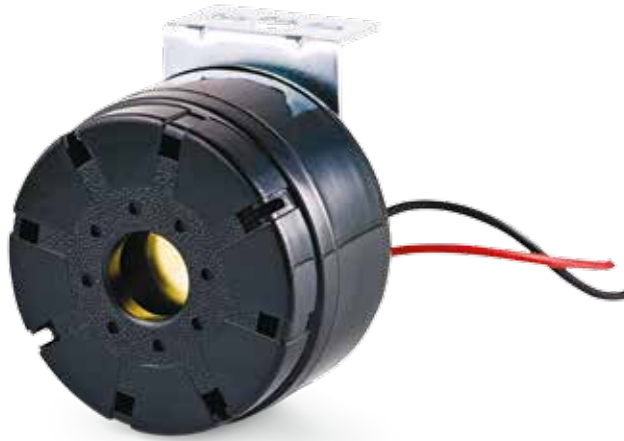


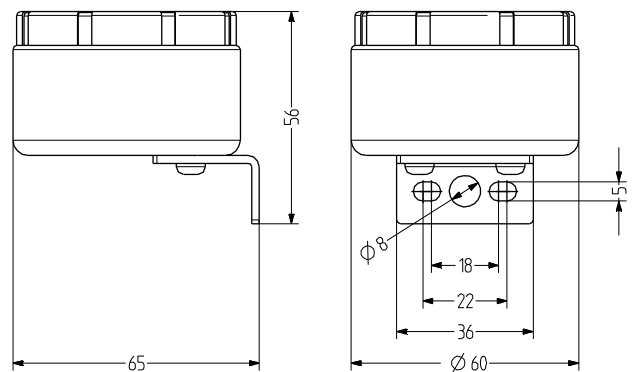
BU1 Buzzer à monter

- Buzzer Ø 60 mm
- Pression sonore max. 108 dB (A)
- pré-câblé avec un câble de 2,25 m
- Montage de l'équerre en métal
- Son pulsatoire
- Excellent qualité/prix
- Protection élevée IP66



DONNÉES TECHNIQUES

Boîtier	ABS noir
Type de montage	au choix
Entrée de puissance	pré-câblé (câble 2,25 m)
Type de son	Son intermittent
Volume sonore	108 dB
Fréquence sonore	2.200-2.400 Hz
Durée de mise en marche	100 %
Température de service	-20 °C / +70 °C
Type de protection	IP66
Poids	110 g



BU1

DONNÉES DE COMMANDE

Tension nominale	Plage de tension (V)	Courant nominal (A)	Référence
12 V DC	6-15	0,300	B100 510 004
24 V DC	12-28	0,300	B100 510 005

