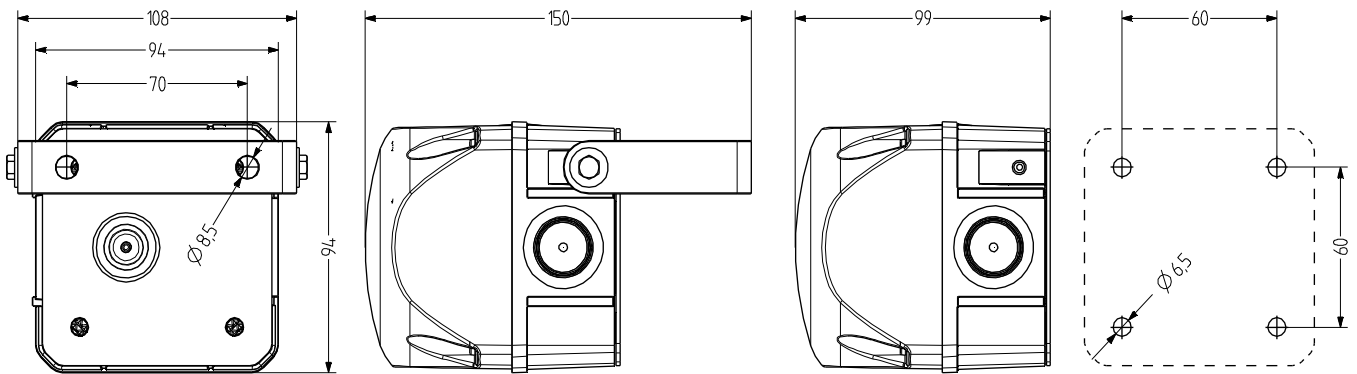


## QFS Feu flash xénon

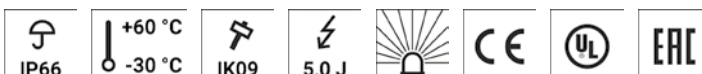
- Lampe Xenon carrée, GM, 94 mm
- Grande puissance de signal, sur l'avant et latéralement
- Combinaisons possibles de lampes et de multiples sirènes
- Matériau résistant aux UV
- Puissance d'éclair 5 J
- Classe de protection élevée IP66 & résistance aux chocs IK09
- pour applications industrielles et générales



### DONNÉES TECHNIQUES

Boîtier	94 mm (carré), Polycarbonate rouge (RAL 3000)
Calotte	Polycarbonate, intérieur rainuré orange, rouge, clair, bleu, vert ou jaune
Type de montage	au choix
Entrée de puissance	Face arrière : Tulle de passage 5-10 mm, sur option entrée de câble latérale avec vissage de câble (bi-latéral) (accessoires type AKV)
Technologie de raccordement	Borne vis-fiche 2,5 mm <sup>2</sup>
Courant de fuite	0,003 A (compatible SPS)
Type d'éclairage	Tube Xénon clignotant

Lampes	Tubes Xénon
Luminosité	5 J Puissance d'éclair
Fréquence du flash/de clignotement	1 Hz
Durée de mise en marche	100 %
Durée de vie	Lampes : 5 Mio. d'éclairs
Température de service	-30°C/+60°C
Type de protection	IP66 & UL Type 4/4x/13
Grande résistance aux chocs	IK09
Poids	300 g



## QFS

## DONNÉES DE COMMANDE

Couleur de calotte	Tension nominale	Plage de tension (V)	Courant nominal (A)	Référence
orange	24-48 V AC/DC	18-53	0,450	874 561 408
	110-120 V AC	+/- 10 %	0,150	874 561 310
	230-240 V AC	+/- 10 %	0,075	874 561 313
rouge	24-48 V AC/DC	18-53	0,450	874 562 408
	110-120 V AC	+/- 10 %	0,150	874 562 310
	230-240 V AC	+/- 10 %	0,075	874 562 313
clair	24-48 V AC/DC	18-53	0,450	874 564 408
	110-120 V AC	+/- 10 %	0,150	874 564 310
	230-240 V AC	+/- 10 %	0,075	874 564 313
bleu	24-48 V AC/DC	18-53	0,450	874 565 408
	110-120 V AC	+/- 10 %	0,150	874 565 310
	230-240 V AC	+/- 10 %	0,075	874 565 313
vert	24-48 V AC/DC	18-53	0,450	874 566 408
	110-120 V AC	+/- 10 %	0,150	874 566 310
	230-240 V AC	+/- 10 %	0,075	874 566 313
jaune	24-48 V AC/DC	18-53	0,450	874 567 408
	110-120 V AC	+/- 10 %	0,150	874 567 310
	230-240 V AC	+/- 10 %	0,075	874 567 313



AMK



AB1



AG1



AKV

## ACCESSOIRES

Type	Type d'accessoires	Poids	Référence
AMK	Set de montage aller à la combinaison de plusieurs appareils de signalisation de la même taille de construction	10 g	874 010 900
AB1	Set de montage pour coude métallique aller au montage dans n'importe quelle direction (par ex. sur les plateformes de montage)		874 031 900
AG1	Joint plat pour installation IP66 correcte sur les surfaces lisses		874 021 900
AKV	Vissage de câble M20x1,5		698 800 026



Flash