

## HPT Avertisseur sonore

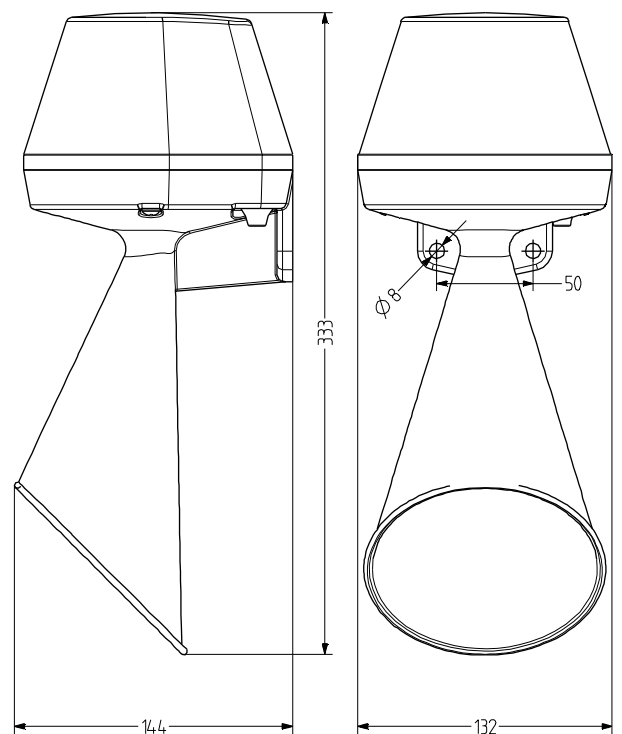
- Klaxon électromécanique esthétique
- pour applications industrielles et générales
- Classe de protection IP55

- système technique éprouvé - son typique des klaxons
- Offre très complète de tensions nominales AC et DC
- Trous de fixation avec inserts en acier



### DONNÉES TECHNIQUES

Boîtier	ABS gris (RAL 7035)
Type de montage	au choix, Ouverture pour sortie des sons, vers le bas
Entrée de puissance	7-10 mm
Technologie de raccordement	Borne de raccordement bis 2,5 mm <sup>2</sup>
Type de son	Son continu
Volume sonore	108 dB
Durée de mise en marche	100 %
Température de service	-20 °C / +50 °C
Type de protection	IP55
Poids	800 g



# HPT

## DONNÉES DE COMMANDE

Tension nominale	Plage de tension (V)	Courant nominal (A)	Fréquence du réseau	Référence
24 V AC	+/- 10 %	1,200	50 Hz	712 100 105
24 V DC	+/- 10 %	0,600		712 100 005
48 V AC	+/- 10 %	0,500	50 Hz	712 100 108
110 V AC	+/- 10 %	0,240	50 Hz	712 100 110
120 V AC	+/- 10 %	0,200	60 Hz	712 100 211
230 V AC	+/- 10 %	0,140	50 Hz	712 100 113
240 V AC	+/- 10 %	0,120	60 Hz	712 100 213



Méca-  
nique