

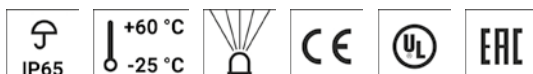
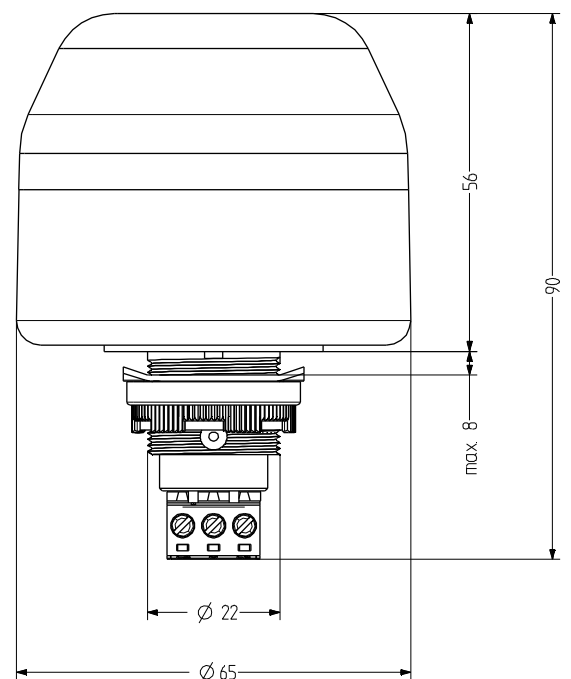
## IBL Indicador traspanel M22 y LED luz fija/ intermitente

- avisador luminoso empotrable con LED de luz fija o intermitente  $\varnothing$  65 mm
- efecto de señalización potente
- grado de protección alto IP65
- tecnología de conexión práctica
- modelos precableados con IP67 bajo demanda
- tecnología y electrónica LED moderna
- luz fija o intermitente controlable de forma externa
- para aplicaciones industriales y generales
- cota de montaje  $\varnothing$  22,5 mm/M22
- disponible adaptador de 22 mm para cota de montaje de 30,5 mm



### DATOS TÉCNICOS

Carcasa	$\varnothing$ 65 mm, Policarbonato negro (RAL 9005) o gris (RAL 7035)
Calota	Policarbonato, interior acanalado naranja, rojo, claro, azul, verde o amarillo
Tipo de montaje	Cualquiera
Cota de montaje	22x1,25 mm (M22) y 30,5 mm (con adaptador), profundidad de montaje traspanel 34 mm
Entrada de cable	precableado a petición del cliente
Técnica de conexión	Terminal de rosca-enchufable 2,5 mm <sup>2</sup>
Corriente de fuga	0,003 A (adecuado para control por programa)
Tipo de luz	Indicador LED luz o Indicador LED luz intermitente
Elemento de iluminación	12 LEDs
Frecuencia de destello/ parpadeo	2 Hz
Período de funcionamiento	100 %
Vida útil	Elementos de iluminación: 100.000 h
Temperatura de funcionamiento	-25°C/+60°C
Grado de protección	IP65 & UL Type 4/4x/13
Peso	75 g



## IBL

## DATOS DEL PEDIDO

Color de la calota	Tensión nominal	Rango de voltaje (V)	Corriente nominal (A)	Color de la carcasa	
				negro	gris
naranja	12 V CA/CC	+/- 10 %	0,080	802 501 404	802 101 404
	24 V CA/CC	+/- 10 %	0,060	802 501 405	802 101 405
	110-120 V CA	+/- 10 %	0,030	802 501 310	802 101 310
	230-240 V CA	+/- 10 %	0,031	802 501 313	802 101 313
rojo	12 V CA/CC	+/- 10 %	0,080	802 502 404	802 102 404
	24 V CA/CC	+/- 10 %	0,060	802 502 405	802 102 405
	110-120 V CA	+/- 10 %	0,030	802 502 310	802 102 310
	230-240 V CA	+/- 10 %	0,031	802 502 313	802 102 313
claro	12 V CA/CC	+/- 10 %	0,080	802 504 404	802 104 404
	24 V CA/CC	+/- 10 %	0,060	802 504 405	802 104 405
	110-120 V CA	+/- 10 %	0,030	802 504 310	802 104 310
	230-240 V CA	+/- 10 %	0,031	802 504 313	802 104 313
azul	12 V CA/CC	+/- 10 %	0,080	802 505 404	802 105 404
	24 V CA/CC	+/- 10 %	0,060	802 505 405	802 105 405
	110-120 V CA	+/- 10 %	0,030	802 505 310	802 105 310
	230-240 V CA	+/- 10 %	0,031	802 505 313	802 105 313
verde	12 V CA/CC	+/- 10 %	0,080	802 506 404	802 106 404
	24 V CA/CC	+/- 10 %	0,060	802 506 405	802 106 405
	110-120 V CA	+/- 10 %	0,030	802 506 310	802 106 310
	230-240 V CA	+/- 10 %	0,031	802 506 313	802 106 313
amarillo	12 V CA/CC	+/- 10 %	0,080	802 507 404	802 107 404
	24 V CA/CC	+/- 10 %	0,060	802 507 405	802 107 405
	110-120 V CA	+/- 10 %	0,030	802 507 310	802 107 310
	230-240 V CA	+/- 10 %	0,031	802 507 313	802 107 313



ADM30

## ACCESORIOS

Type	Tipo de accesorios	Peso	Número de artículo
ADM30	Adaptador para M30,5 para orificios de 30,5 mm	8 g	812 500 900