

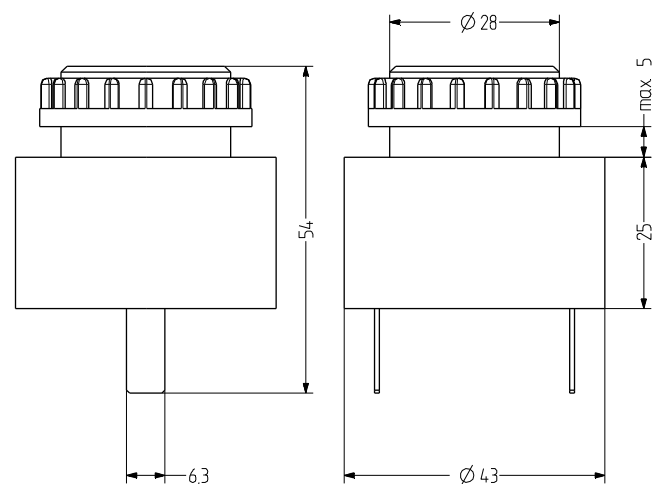
ESD Zumbador montaje traspanel

- zumbador empotrable \varnothing 35 mm (tuerca de montaje)
- presión acústica máx. 90 dB (A)
- amplio rango de voltaje
- cota de montaje \varnothing 28 mm/M28
- tono continuo
- conexión con lengüetas
- para aplicaciones industriales y generales
- sistema electrónico encapsulado, bajo consumo de corriente



DATOS TÉCNICOS

Carcasa	ABS gris o negro
Tipo de montaje	Cualquiera
Cota de montaje	28 mm (M28)
Técnica de conexión	Enchufe plano
Tipo de tono	Tono continuo
Volumen	90 dB
Frecuencia de tono	2.400 Hz
Período de funcionamiento	100 %
Temperatura de funcionamiento	-20 °C / +60 °C
Grado de protección	IP30 & IP68 para modelo de 24 V en estado montado
Peso	55 g



ESD

DATOS DEL PEDIDO

Tensión nominal	Rango de voltaje (V)	Corriente nominal (A)	Frecuencia de red	Color de la carcasa	
				negro	gris
24 V CA/CC	4-40	0,020	50-60 Hz	810 100 405	810 000 405
48 V CA/CC	10-48	0,020	50-60 Hz	810 100 408	810 000 408
230-240 V CA	30-250	0,020	50-60 Hz	810 100 313	810 000 313