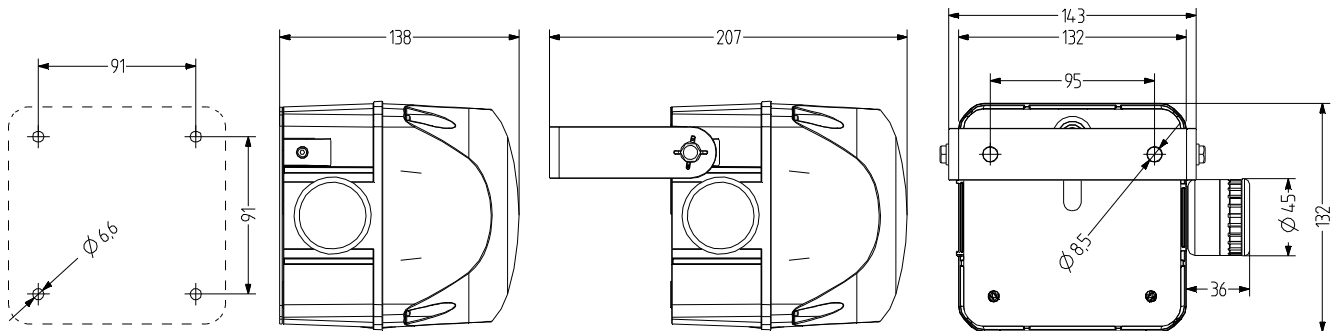


QSM LED-Dauer-/Blinkleuchte mit Summer-Indikator

- 132 mm große quadratische LED Dauer-/Blinkleuchte mit eingebautem Summer-Indikator
- max. 100 dB (A) Schalldruck, stufenlos regelbar
- UV-stabilisiertes Material
- Dauer- und Blinklicht extern ansteuerbar
- Leuchte mit hoher frontaler/seitlicher Signalwirkung
- bis zu 60 Cd Lichtstärke
- für industrielle und allgemeine Anwendungen



Innendiffusor und spezielle Kalottenverrippung für optimale 360° Signalwirkung



TECHNISCHE DATEN

Gehäuse	132 mm (quadratisch), Polycarbonat rot, Piezo-Summer schwarz	Lautstärke	85-100 dB (einstellbar durch Potentiometer)
Kalotte	Polycarbonat, innen gerippt orange, rot, klar, blau, grün oder gelb	Lichtstärke	60 Cd
Montageart	beliebig	Blitz-/Blinkfrequenz	1,4 Hz
Anschlusstechnik	Schraub-Steck-Klemme bis 2,5 mm ²	Tonfrequenz	3.300 Hz
Tonart	2 Töne, 2 Töne extern ansteuerbar, Dauerton oder Pulston	Einschaltdauer	100 %
Lichtart	Dauerlicht oder Blinklicht	Lebensdauer	Leuchtmittel: 50.000 h
Leuchtmittel	4 High Power LEDs	Betriebstemperatur	-30 °C / +60 °C
		Schutzart	IP65
		Schlagfestigkeit	IK07
		Gewicht	450 g



QSM

BESTELLDATEN

Kalottenfarbe	Nennspannung	Spannungsbereich (V)	Nennstrom (A)	Artikel-Nr.
orange	24 V AC/DC	+/- 10 %	0,519	876 261 405
	110-120 V AC	+/- 10 %	0,142	876 261 310
	230-240 V AC	+/- 10 %	0,142	876 261 313
rot	24 V AC/DC	+/- 10 %	0,519	876 262 405
	110-120 V AC	+/- 10 %	0,142	876 262 310
	230-240 V AC	+/- 10 %	0,142	876 262 313
klar	24 V AC/DC	+/- 10 %	0,519	876 264 405
	110-120 V AC	+/- 10 %	0,142	876 264 310
	230-240 V AC	+/- 10 %	0,142	876 264 313
blau	24 V AC/DC	+/- 10 %	0,519	876 265 405
	110-120 V AC	+/- 10 %	0,142	876 265 310
	230-240 V AC	+/- 10 %	0,142	876 265 313
grün	24 V AC/DC	+/- 10 %	0,519	876 266 405
	110-120 V AC	+/- 10 %	0,142	876 266 310
	230-240 V AC	+/- 10 %	0,142	876 266 313
gelb	24 V AC/DC	+/- 10 %	0,519	876 267 405
	110-120 V AC	+/- 10 %	0,142	876 267 310
	230-240 V AC	+/- 10 %	0,142	876 267 313



AMK



AB2



AG2



AKV

ZUBEHÖR

Type	Art des Zubehörs	Gewicht	Artikel-Nr.
AMK	Montagesatz zur Kombination von mehreren Signalgeräten der selben Baugröße	10 g	874010900
AB2	Anbausatz für Metallwinkel zur Montage in beliebiger Richtung (z.B. auf Montageplattformen)		874032900
AG2	Flachdichtung für Installation auf glatten Oberflächen		874022900
AKV	Kabelverschraubung M20×1,5		698800026

TONARTEN

Tonauswahl auf Klemme

La	N	Lb	
X	X		Pulston
	X	X	Wobbelton (Wechselfrequenz)
X	X	X	Dauerton

