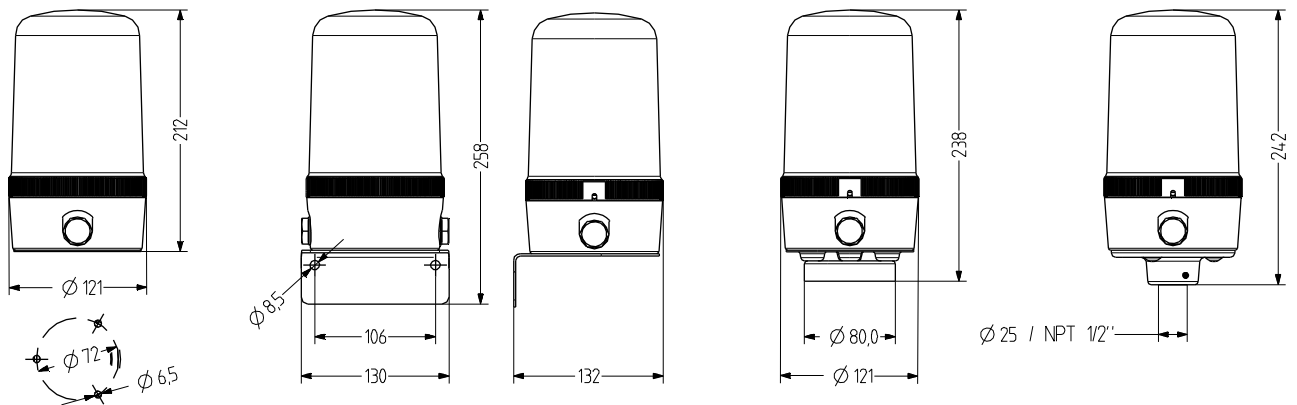


MRM Drehspiegelleuchte

- Ø 120 mm große Drehspiegelleuchte
- Kunststoffleitlager – hohe Anlaufsicherheit
- modulare Konstruktion – montage-/servicefreundlich
- 4 Montagearten
- 35 W Halogenlampe inkludiert
- hohe Schutzart IP65
- Geschwindigkeitsregelung 90/180 U/min, konstante Drehzahl unabhängig von Temperatur und Umgebung
- für industrielle und allgemeine Anwendungen
- unverlierbare Sicherungsschraube für Kalotte



TECHNISCHE DATEN

Gehäuse	Ø 120 mm, Polycarbonat schwarz
Kalotte	Polycarbonat, glatt orange, rot, klar, blau, grün oder gelb
Montageart	horizontal, vertikal, Rohrmontage, Magnetmontage oder kopfüber
Leitungseinführung	seitlich: 2x M20 mit Blindstopfen (optional Kabelverschraubung 5-12 mm), unten: Durchführungstülle 5-7 mm
Anschlussstechnik	Anschlussklemme 2,5 mm ²
Leckstrom	0,003 A (SPS-tauglich)

Lichtart	Drehlicht
Leuchtmittel	Halogenlampe
Lichtstärke	35 W
Drehgeschwindigkeit	90/180 U/min umschaltbar
Einschaltdauer	100 %
Lebensdauer	Leuchtmittel: 1.500 - 5.000 h / Motor: 5.000 h
Betriebstemperatur	-25°C/+50°C
Schutzart	IP65 & UL Type 4/4x/13
Gewicht	620 g



MRM

BESTELLDATEN

Kalottenfarbe	Nennspannung	Spannungsbereich (V)	Nennstrom (A)	Montageart		
				horizontal	Rohr Ø 25 mm	Rohr NPT 1/2"
orange	12 V AC/DC	+/- 10 %	3,200	418101404	418301404	418311404
	24 V AC/DC	+/- 10 %	1,700	418101405	418301405	418311405
	110-120 V AC	+/- 10 %	0,320	418101310	418301310	418311310
	230-240 V AC	+/- 10 %	0,170	418101313	418301313	418311313
rot	12 V AC/DC	+/- 10 %	3,200	418102404	418302404	418312404
	24 V AC/DC	+/- 10 %	1,700	418102405	418302405	418312405
	110-120 V AC	+/- 10 %	0,320	418102310	418302310	418312310
	230-240 V AC	+/- 10 %	0,170	418102313	418302313	418312313
klar	12 V AC/DC	+/- 10 %	3,200	418104404	418304404	418314404
	24 V AC/DC	+/- 10 %	1,700	418104405	418304405	418314405
	110-120 V AC	+/- 10 %	0,320	418104310	418304310	418314310
	230-240 V AC	+/- 10 %	0,170	418104313	418304313	418314313
blau	12 V AC/DC	+/- 10 %	3,200	418105404	418305404	418315404
	24 V AC/DC	+/- 10 %	1,700	418105405	418305405	418315405
	110-120 V AC	+/- 10 %	0,320	418105310	418305310	418315310
	230-240 V AC	+/- 10 %	0,170	418105313	418305313	418315313
grün	12 V AC/DC	+/- 10 %	3,200	418106404	418306404	418316404
	24 V AC/DC	+/- 10 %	1,700	418106405	418306405	418316405
	110-120 V AC	+/- 10 %	0,320	418106310	418306310	418316310
	230-240 V AC	+/- 10 %	0,170	418106313	418306313	418316313
gelb	12 V AC/DC	+/- 10 %	3,200	418107404	418307404	418317404
	24 V AC/DC	+/- 10 %	1,700	418107405	418307405	418317405
	110-120 V AC	+/- 10 %	0,320	418107310	418307310	418317310
	230-240 V AC	+/- 10 %	0,170	418107313	418307313	418317313



WMM



MMR



MSR



MGM



AKV



MBK



MQM

ZUBEHÖR

Type	Art des Zubehörs	Rohrlänge	Gewicht	Artikel-Nr.
WMM	Metallwinkel für Wandmontage		340 g	818200900
MMR	Rohrmontage Aluminium mit Kunststofffuß	50 mm		698806007
		100 mm		698806008
		250 mm		698806009
		400 mm		698806010
MSR	Rohrmontage Rostfreier Stahl mit Zink-Druckgussfuß, schwarz (pulverbeschichtet)	50 mm		698806021
		100 mm		698806022
		250 mm		698806023
		400 mm		698806024
MGM	Magnetbefestigung		600 g	818203900
AKV	Kabelverschraubung M20x1,5			698800026
MBK	Erdungskit für UL-konforme Installation			819201900
MQM	Montageplatte für UL-konforme Installation			818202900

ERSATZTEILE

Type	Art des Zubehörs	Nennspannung	Leistung	Artikel-Nr.
HL31	Halogenlampe	12 V	35,000 W	890035904
HL32	Halogenlampe	24 V	35,000 W	890035905
HL35	Halogenlampe	110-120 V	35,000 W	890035910
HL36	Halogenlampe	230-240 V	35,000 W	890035913



Dreh