

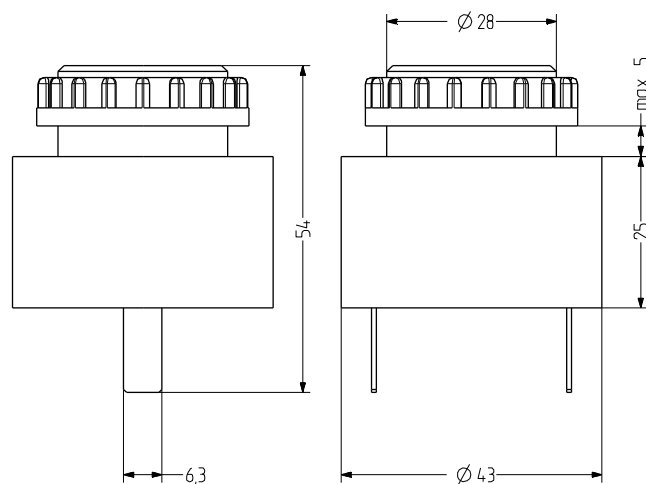
ESZ Cicalino per quadro di montaggio

- ripetitore acustico di \varnothing 35 mm (madrevite di montaggio) inserito di grandi dimensioni
- max 90 dB (A) pressione del suono
- ampio campo di tensione
- Massa da inserimento \varnothing 28mm/M28
- Suono continuo e suono da polso
- Collegamento tramite linguetta o morsetto
- per gli utilizzi industriali e generali
- Elettronica incapsulata, esiguo assorbimento di corrente



DATI TECNICI

| | |
|--------------------------------------|--|
| Involucro | ABS grigio oppure nero |
| Tipo di montaggio | a discrezione |
| Massa dispositivi di montaggio | 28 mm (M28) |
| Tecnica di collegamento | Connettore piano o morsetto |
| Tipo di suono | 2 suoni, 2 suoni regolabili dall'esterno Suono fisso oppure Suono pulsante |
| Volume | 90 dB |
| Frequenza del suono | 2.400 Hz |
| Durata di accensione | 100 % |
| Temperatura durante il funzionamento | -20 °C / +60 °C |
| Tipo di protezione | IP30 & IP68 per modello 24 V inserito ad incasso |
| Peso | 55 g |



ESZ**DATI RELATIVI ALL'ORDINAZIONE**

| Collegamento | Tensione nominale | Campo di tensione (V) | Corrente nominale (A) | Frequenza di rete | Colore dell'involucro | |
|------------------|-------------------|-----------------------|-----------------------|-------------------|-----------------------|-------------|
| | | | | | nero | grigio |
| Connettore piano | 24 V AC/DC | 6-28 | 0,020 | 50-60 Hz | 809 100 405 | 809 000 405 |
| | 230-240 V AC | 50-250 | 0,020 | 50-60 Hz | 809 100 313 | 809 000 313 |
| Morsetto | 24 V AC/DC | 6-28 | 0,020 | 50-60 Hz | 809 110 405 | 809 010 405 |
| | 230-240 V AC | 50-250 | 0,020 | 50-60 Hz | 809 110 313 | 809 010 313 |