

VS1 Dispositif de signalisation aoustique-optique anti-explosions

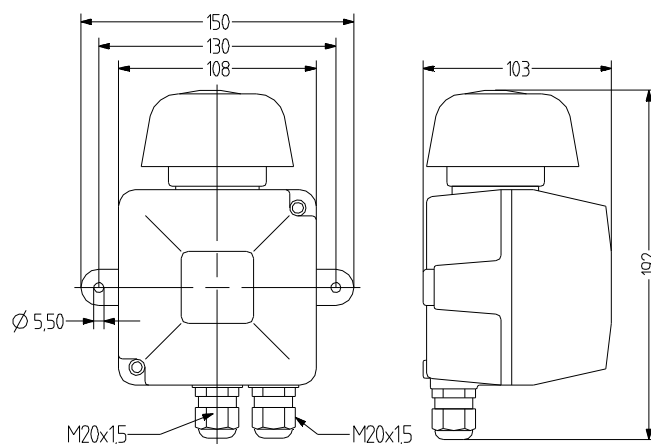
- Pour une utilisation universelle dans l'industrie
- certifié pour les zones 1 et 2 exposées aux risques d'explosions de gaz
- Plusieurs sonneries / Fréquence des tons suivants réglable
- Puissance d'éclair 2x 1 J
- Boîtier en aluminium moulé
- 5 couleurs de calotte
- Classe de protection IP66
- enceinte coulée «m»
- Espace de branchement «sécurité accrue e»
- Alimentation électrique 230 V AC



II 2 G Ex e mb [ib] IIC T6/T5/T4 Gb
 -20 °C ≤ Ta ≤ +40 °C/+50 °C/+60 °C
 Zone 1, 2

DONNÉES TECHNIQUES

appareil de signalisation optique	2 tubes flash avec 1 J
Alimentation sur secteur	230 V AC -15% +10%, 50/60 Hz
Protection anti-ignition	≤ 60 Min. pour Ta +60°C ≤ 15 Min. pour 60 Hz (30 Min. pause)
Branchement téléphonique	30 V AC - 75 V AC 23-54 Hz 0-63 V DC
Boîtier	Aluminium moulé noir (RAL 9005)
Calotte	Polycarbonate, orange, rouge, clair, bleu ou vert
Type de montage	Montage mural ou Montage au plafond
Entrée de puissance	2 vissages de câbles M20x1,5 6-12 mm (circuit électrique principal) 5-10 mm (courant électrique téléphonique)
Technologie de raccordement	jusqu'à 1,5 mm ² à brin unique ou fin
Fréquence du flash/de clignotement	1-2 Hz
Type de son	3 Sons, Son unique, Son secondaire ou Trois sons réglable avec commutateur DIP
Durée de mise en marche	≤ 60 min. pour Ta +60 °C; ≤ 15 min. pour 60 Hz (30 min. de pause)
Température de service	-20 °C / +60 °C
Type de protection	IP66
Autorisation	PTB 04 ATEX 2012
Poids	1,42 kg
Appareils de signalisation acoustique	Haut-parleur
Volume sonore de l'appel téléphonique	90 dB



VS1

DONNÉES DE COMMANDE

Couleur de calotte	Référence
orange	410 101 005
rouge	410 102 005
clair	410 104 005
bleu	410 105 005
vert	410 106 005

