

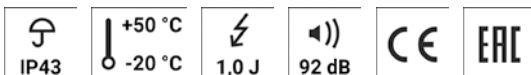
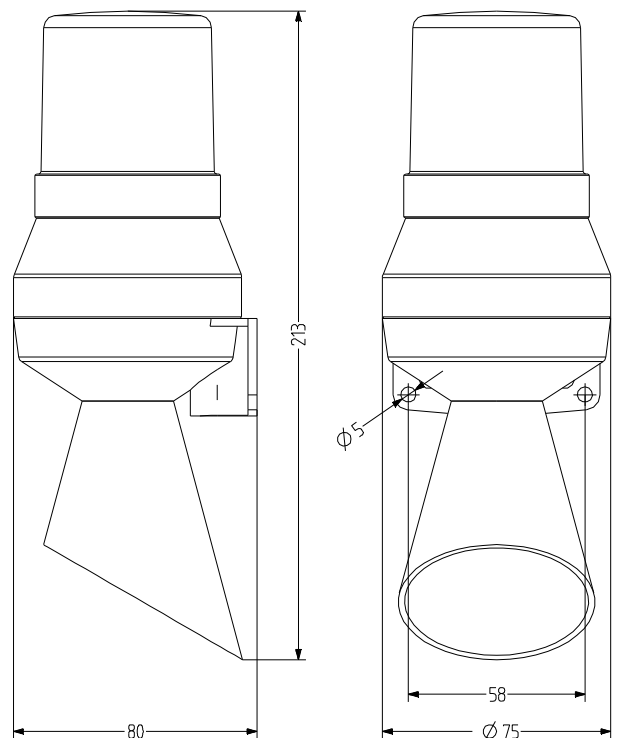
## KLF Petite trompe - Feu flash

- Klaxon électromécanique esthétique, combiné à éclairage Xénon à éclair
- Classe de protection IP43
- pour des applications sonores universelles
- système technique éprouvé - son typique des klaxons
- Offre très complète de tensions nominales AC et DC
- avec dispositif de klaxon
- Rapport qualité/prix attractif



### DONNÉES TECHNIQUES

Boîtier	ABS gris (RAL 7035)
Calotte	intérieur rainuré orange, rouge ou jaune
Type de montage	au choix, Ouverture pour sortie des sons, vers le bas
Technologie de raccordement	bis 2,5 mm <sup>2</sup>
Type d'éclairage	Tube Xénon clignotant
Luminosité	1 J Puissance d'éclair
Fréquence du flash/de clignotement	1,4 Hz
Type de son	Son continu
Volume sonore	88-92 dB
Durée de mise en marche	100 %
Durée de vie	Lampes : 10 Mio. d'éclairs
Température de service	-20 °C / +50 °C
Type de protection	IP43 & NEMA type 2
Poids	260 g



# KLF

## DONNÉES DE COMMANDE

Couleur de calotte	Tension nominale	Plage de tension (V)	Courant nominal (A)	Fréquence du réseau	Référence
orange	24 V DC	+/- 10 %	0,120		710 121 005
	110-120 V AC	+/- 10 %	0,050	60 Hz	710 121 210
	230-240 V AC	+/- 10 %	0,026	50 Hz	710 121 113
rouge	110-120 V AC	+/- 10 %	0,050	60 Hz	710 122 210
	230-240 V AC	+/- 10 %	0,026	50 Hz	710 122 113
	24 V AC	+/- 10 %	0,120		710 122 005
jaune	24 V DC	+/- 10 %	0,120		710 127 005
	110-120 V AC	+/- 10 %	0,050	60 Hz	710 127 210
	230-240 V AC	+/- 10 %	0,026	50 Hz	710 127 113

