

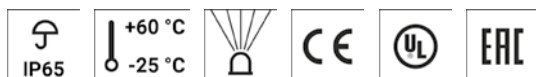
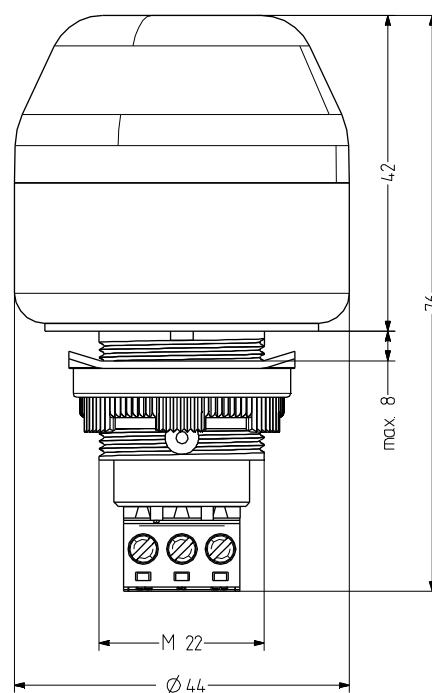
ICM encastrable M22 Feu LED multi-flash

- LED multi-éclairs à monter GM Ø 45 mm
- bonne puissance de signal
- Classe de protection élevée IP65
- Raccordement confortable grâce à un bornier à clips / à vis
- Variante de modèle pré-câblées avec, sur demande, IP67
- Technique et Électronique LED moderne
- 2 modes de clignotement externes différents
- pour applications industrielles et générales
- Dimensions de montage Ø 22,5mm/M22
- Adaptateur pour M30,5mm de dimension de montage disponible



DONNÉES TECHNIQUES

Boîtier	Ø 45 mm, Polycarbonate noir (RAL 9005) ou gris (RAL 7035)
Calotte	Polycarbonate, intérieur rainuré orange ou rouge
Type de montage	au choix
Dimensions de montage	22x1,25 mm (M22) et 30,5 mm (avec adaptateur), Profondeur d'installation 34 mm
Entrée de puissance	pré-câblé sur demande du client
Technologie de raccordement	Borne vis-fiche 2,5 mm ²
Courant de fuite	0,003 A (compatible SPS)
Type d'éclairage	Éclairage LED multi-flash
Lampes	9 LEDs
Fréquence du flash/de clignotement	Double éclair et éclair sextuple
Durée de mise en marche	100 %
Durée de vie	Lampes : 100.000 h
Température de service	-25°C/+60°C
Type de protection	IP65 & UL Type 4/4x/13



ICM

DONNÉES DE COMMANDE

Couleur de calotte	Tension nominale	Plage de tension (V)	Courant nominal (A)	Couleur du boîtier	
				gris	noir
orange	24 V AC/DC	+/- 10 %	0,110	801 121 405	801 521 405
	110-120 V AC	+/- 10 %	0,033	801 121 310	801 521 310
	230-240 V AC	+/- 10 %	0,033	801 121 313	801 521 313
rouge	24 V AC/DC	+/- 10 %	0,110	801 122 405	801 522 405
	110-120 V AC	+/- 10 %	0,033	801 122 310	801 522 310
	230-240 V AC	+/- 10 %	0,033	801 122 313	801 522 313



ADM30

ACCESSOIRES

Type	Type d'accessoires	Poids	Référence
ADM30	Adaptateur pour M30,5 pour les forures 30,5 mm	8 g	812 500 900