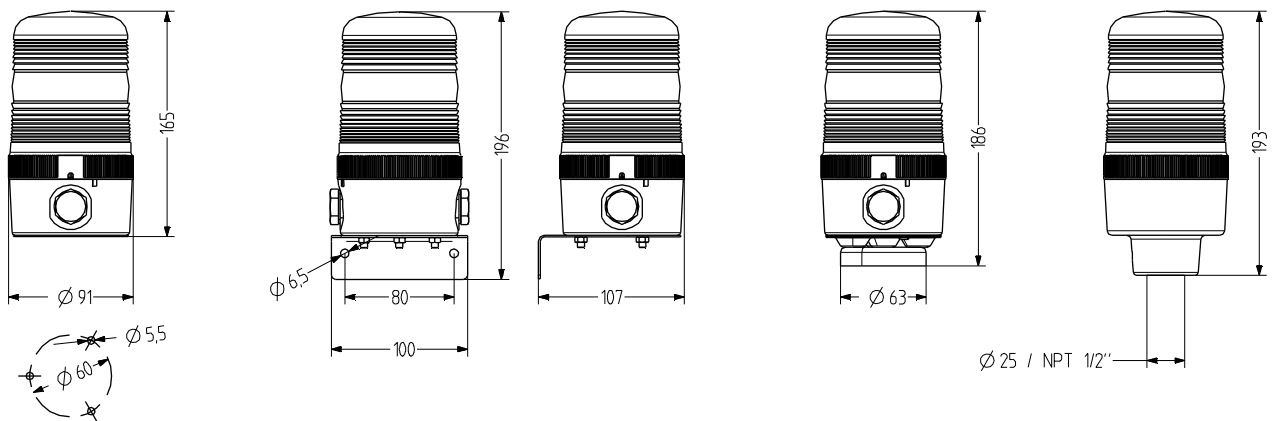


MBS Blinkleuchte

- Ø 90 mm große Blinkleuchte
- ausgeprägte Fresnel-Verrippung für gute Signalwirkung
- modulare Konstruktion – montage-/servicefreundlich
- 4 Montagearten
- 20 W Halogenlampe inkludiert
- hohe Schutzart IP65
- für industrielle und allgemeine Anwendungen
- unverlierbare Sicherungsschraube für Kalotte



TECHNISCHE DATEN

Gehäuse	Ø 90 mm, Polycarbonat schwarz
Kalotte	Polycarbonat, gerippt (Fresnel) orange, rot, klar, blau, grün oder gelb
Montageart	horizontal, vertikal, Rohrmontage, Magnetmontage oder kopfüber
Leitungseinführung	seitlich: 2× M20 mit Blindstopfen (optional Kabelverschraubung 5-12 mm), Rückseite: Durchführungsstülle 5-7 mm
Anschluss technik	Anschlussklemme 2,5 mm ²
Leckstrom	0,003 A (SPS-tauglich)

Lichtart	Blinklicht
Leuchtmittel	Halogenlampe
Lichtstärke	20 W
Blitz-/Blinkfrequenz	1 Hz
Einschaltdauer	100 %
Lebensdauer	Leuchtmittel: 1.500 - 5.000 h
Betriebstemperatur	-25°C/+60°C
Schutzart	IP65 & UL Type 4/4x/13
Gewicht	270 g



MBS

BESTELLDATEN

Kalottenfarbe	Nennspannung	Spannungsbereich (V)	Nennstrom (A)	Montageart		
				horizontal	Rohr Ø 25 mm	Rohr NPT 1/2"
orange	12 V AC/DC	+/- 10 %	1,700	837101404	837301404	837311404
	24 V AC/DC	+/- 10 %	0,830	837101405	837301405	837311405
	110-120 V AC	+/- 10 %	0,170	837101310	837301310	837311310
	230-240 V AC	+/- 10 %	0,085	837101313	837301313	837311313
rot	12 V AC/DC	+/- 10 %	1,700	837102404	837302404	837312404
	24 V AC/DC	+/- 10 %	0,830	837102405	837302405	837312405
	110-120 V AC	+/- 10 %	0,170	837102310	837302310	837312310
	230-240 V AC	+/- 10 %	0,085	837102313	837302313	837312313
klar	12 V AC/DC	+/- 10 %	1,700	837104404	837304404	837314404
	24 V AC/DC	+/- 10 %	0,830	837104405	837304405	837314405
	110-120 V AC	+/- 10 %	0,170	837104310	837304310	837314310
	230-240 V AC	+/- 10 %	0,085	837104313	837304313	837314313
blau	12 V AC/DC	+/- 10 %	1,700	837105404	837305404	837315404
	24 V AC/DC	+/- 10 %	0,830	837105405	837305405	837315405
	110-120 V AC	+/- 10 %	0,170	837105310	837305310	837315310
	230-240 V AC	+/- 10 %	0,085	837105313	837305313	837315313
grün	12 V AC/DC	+/- 10 %	1,700	837106404	837306404	837316404
	24 V AC/DC	+/- 10 %	0,830	837106405	837306405	837316405
	110-120 V AC	+/- 10 %	0,170	837106310	837306310	837316310
	230-240 V AC	+/- 10 %	0,085	837106313	837306313	837316313
gelb	12 V AC/DC	+/- 10 %	1,700	837107404	837307404	837317404
	24 V AC/DC	+/- 10 %	0,830	837107405	837307405	837317405
	110-120 V AC	+/- 10 %	0,170	837107310	837307310	837317310
	230-240 V AC	+/- 10 %	0,085	837107313	837307313	837317313



Blink



WMS



MMR



MSR



MGS



AKV



MBK



MQS

ZUBEHÖR

Type	Art des Zubehörs	Rohrlänge	Gewicht	Artikel-Nr.
WMS	Metallwinkel für Wandmontage		160 g	817200900
MMR	Rohrmontage Aluminium mit Kunststofffuß	50 mm		698806007
		100 mm		698806008
		250 mm		698806009
		400 mm		698806010
MSR	Rohrmontage Rostfreier Stahl mit Zink-Druckgussfuß, schwarz (pulverbeschichtet)	50 mm		698806021
		100 mm		698806022
		250 mm		698806023
		400 mm		698806024
MGS	Magnetbefestigung		340 g	817203900
AKV	Kabelverschraubung M20x1,5			698800026
MBK	Erdungskit für UL-konforme Installation			819201900
MQS	Montageplatte für UL-konforme Installation			817202900

ERSATZTEILE

Type	Art des Zubehörs	Nennspannung	Leistung	Artikel-Nr.
HL21	Halogenlampe	12 V	20,000 W	890020904
HL22	Halogenlampe	24 V	20,000 W	890020905
HL25	Halogenlampe	110-120 V	20,000 W	890020910
HL26	Halogenlampe	230-240 V	20,000 W	890020913