

# PFH Indicador LED luz multi-estroboscópica

- avisador luminoso con LED multi destello Ø 75 mm
- efecto de señalización potente
- precableado con cable de PUR de 1 m - listo para conexión
- grado de protección alto IP67 y IP69

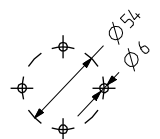
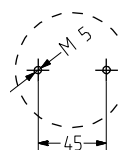
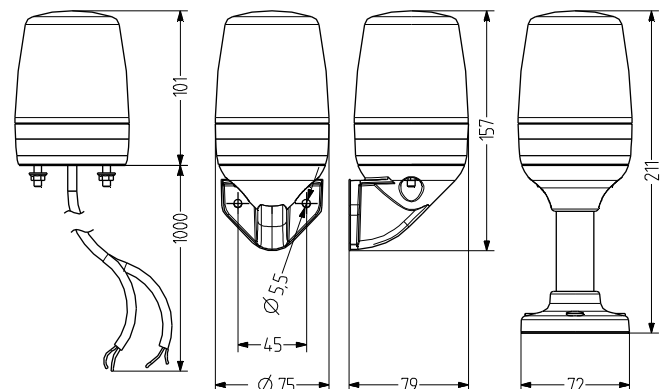
- tecnología y electrónica LED moderna
- 2 patrones de destello distintos controlables de forma externa
- tornillos de fijación de acero inoxidable preensamblados
- 3 tipos de montaje, para aplicaciones industriales y generales



Aislamiento/entrada de cables sellados

## DATOS TÉCNICOS

Carcasa	Ø 75 mm, 100 mm Calota alta , Policarbonato negro (RAL 9005)
Calota	Policarbonato, interior acanalado naranja, rojo
Tipo de montaje	Cualquiera
Entrada de cable	precableado (cable de 1 m)
Corriente de fuga	0,003 A (adecuado para control por programa)
Tipo de luz	Indicador luz LED multi-estroboscópica
Elemento de iluminación	16 LEDs
Frecuencia de destello/ parpadeo	Destello séxtuple/Multi-estroboscópico de 1 Hz
Período de funcionamiento	100 %
Vida útil	Elementos de iluminación: >50.000 h
Temperatura de funcionamiento	-30°C/+60°C
Grado de protección	IP67 & IP69
Resistencia a impactos	IK08
Peso	200 g



# PFH

## DATOS DEL PEDIDO

Color de la calota	Tensión nominal	Rango de voltaje (V)	Corriente nominal (A)	Número de artículo
naranja	24 V CA/CC	16-28 V CA	0,235 CA	860 511 405
		20-35 V CC	0,170 CC	
	110-120 V CA	85-132	0,042	860 511 310
	230-240 V CA	140-264	0,044	860 511 313
rojo	24 V CA/CC	16-28 V CA	0,235 CA	860 512 405
		20-35 V CC	0,170 CC	
	110-120 V CA	85-132	0,042	860 512 310
	230-240 V CA	140-264	0,044	860 512 313



Estrobo-  
cópico



PMR



PVW



XWR

## ACCESORIOS

Type	Tipo de accesorios	Longitud del tubo	Peso	Número de artículo
PMR	Base de tubo Tubo de aluminio con pie de plástico	100 mm		860 702 900
		250 mm		860 703 900
PVW	Escuadra para montaje vertical			860 600 900
XWR	Escuadra para montaje vertical de la base del tubo TMR/UMR		95 g	900 600 900