

PCH Feu LED fixe/ clignotant

- LED clignotante/ à éclairage continu GM Ø 75 mm
- bonne puissance de signal
- pré-câblé avec câble PUR 1 m - prêt à brancher
- Classe de protection élevée IP67 & IP69

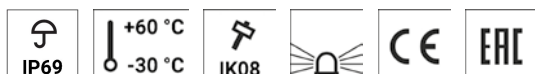
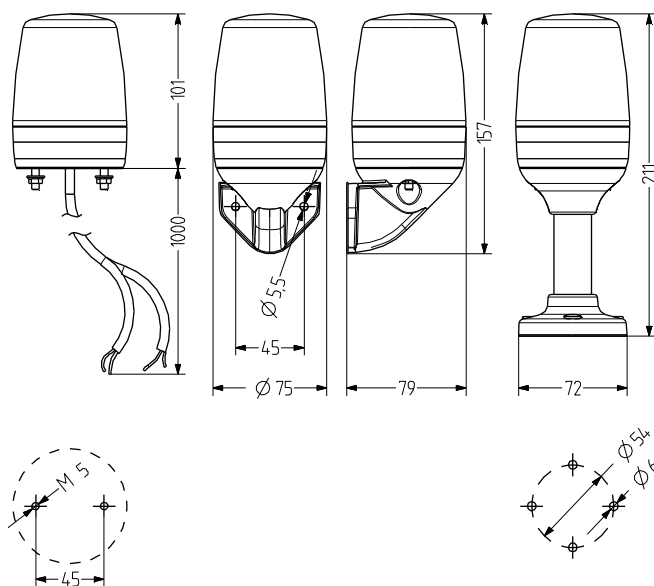
- Technique et Électronique LED moderne
- Éclairage continu et clignotement réglables à l'extérieur
- vis de fixation pré-montées en inox
- applications industrielles et générales, 3 types de montage



Isolation / entrée
de câbles gainés

DONNÉES TECHNIQUES

Boîtier	Ø 75 mm, 100 mm Calotte élevée, Polycarbonate noir (RAL 9005)
Calotte	Polycarbonate, intérieur rainuré orange, rouge, clair, bleu, vert ou jaune
Type de montage	au choix
Entrée de puissance	pré-câblé (câble 1 m)
Courant de fuite	0,003 A (compatible SPS)
Type d'éclairage	Feu LED fixe ou Feu LED clignotant
Lampes	16 LEDs
Fréquence du flash/de clignotement	2 Hz
Durée de mise en marche	100 %
Durée de vie	Lampes : >50.000 h
Température de service	-30°C/+60°C
Type de protection	IP67 & IP69
Grande résistance aux chocs	IK08
Poids	200 g



PCH

DONNÉES DE COMMANDE

Couleur de calotte	Tension nominale	Plage de tension (V)	Courant nominal (A)	Référence
orange	24 V AC/DC	18-28 V AC	0,200	860 501 405
		20-35 V DC	0,120	
	110-120 V AC	80-132	0,062	860 501 310
	230-240 V AC	140-264	0,066	860 501 313
rouge	24 V AC/DC	18-28 V AC	0,200	860 502 405
		20-35 V DC	0,120	
	110-120 V AC	80-132	0,062	860 502 310
	230-240 V AC	140-264	0,066	860 502 313
clair	24 V AC/DC	18-28 V AC	0,225	860 504 405
		20-35 V DC		
	110-120 V AC	80-132	0,058	860 504 310
	230-240 V AC	140-264	0,065	860 504 313
bleu	24 V AC/DC	18-28 V AC	0,225	860 505 405
		20-35 V DC		
	110-120 V AC	80-132	0,058	860 505 310
	230-240 V AC	140-264	0,065	860 505 313
vert	24 V AC/DC	18-28 V AC	0,225	860 506 405
		20-35 V DC		
	110-120 V AC	80-132	0,058	860 506 310
	230-240 V AC	140-264	0,065	860 506 313
jaune	24 V AC/DC	18-28 V AC	0,200	860 507 405
		20-35 V DC	0,120	
	110-120 V AC	80-132	0,062	860 507 310
	230-240 V AC	140-264	0,066	860 507 313



PMR



PVW



XWR

ACCESSOIRES

Type	Type d'accessoires	Longueur de tube	Poids	Référence
PMR	Base du tuyau Tube aluminium avec socle plastique	100 mm		860 702 900
		250 mm		860 703 900
PVW	Coude pour montage vertical			860 600 900
XWR	Coude pour montage vertical de la base de tube TMR/UMR		95 g	900 600 900



fixe & clignotant