

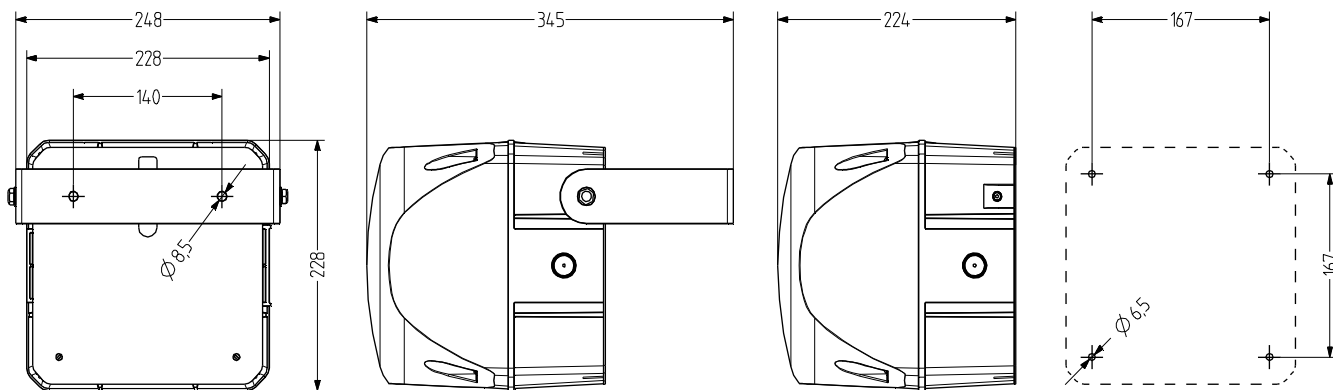
## QDX Feu LED fixe/ clignotant

- LED clignotante / à éclairage continu carrée, GM, 228 mm
- Grande puissance de signal, sur l'avant et latéralement
- Luminosité jusqu'à 300 Cd
- Classe de protection élevée IP66 & résistance aux chocs IK09
- Matériau résistant aux UV

- Technique LED moderne - 12 LED ultra puissantes
- Éclairage et clignotement réglables à l'extérieur
- pour applications industrielles et générales
- Combinaisons possibles de lampes et de multiples sirènes



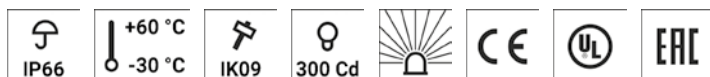
Diffuseur interne et nervure spéciale de la calotte pour un effet de signal à 360° optimal



### DONNÉES TECHNIQUES

Boîtier	228 mm (carré), Polycarbonate rouge (RAL 3000)
Calotte	Polycarbonate, intérieur rainuré orange, rouge, clair, bleu, vert ou jaune
Type de montage	au choix
Entrée de puissance	Face arrière : Tulle de passage 5-10 mm, sur option entrée de câble latérale avec vissage de câble (bi-latéral) (accessoires type AKV)
Technologie de raccordement	Borne vis-fiche 2,5 mm <sup>2</sup>
Courant de fuite	0,003 A (compatible SPS)
Type d'éclairage	Feu LED fixe ou Feu LED clignotant

Lampes	10 à 12 (Selon la tension) High Power LEDs
Luminosité	300 Cd
Fréquence du flash/de clignotement	1 Hz
Durée de mise en marche	100 %
Durée de vie	Lampes : >50.000 h
Température de service	-30°C/+60°C
Type de protection	IP66 & UL Type 4/4x/13
Grande résistance aux chocs	IK09
Poids	2,7 kg



## QDX

## DONNÉES DE COMMANDE

Couleur de calotte	Tension nominale	Plage de tension (V)	Courant nominal (A)	Référence
orange	24-48 V AC/DC	18-53 V AC 18-60 V DC	1,800	874 461 408
	110-240 V AC/DC	80-265	0,350	874 461 413
rouge	24-48 V AC/DC	18-53 V AC 18-60 V DC	1,800	874 462 408
	110-240 V AC/DC	80-265	0,350	874 462 413
clair	24-48 V AC/DC	18-53 V AC 18-60 V DC	1,800	874 464 408
	110-240 V AC/DC	80-265	0,350	874 464 413
bleu	24-48 V AC/DC	18-53 V AC 18-60 V DC	1,800	874 465 408
	110-240 V AC/DC	80-265	0,350	874 465 413
vert	24-48 V AC/DC	18-53 V AC 18-60 V DC	1,800	874 466 408
	110-240 V AC/DC	80-265	0,350	874 466 413
jaune	24-48 V AC/DC	18-53 V AC 18-60 V DC	1,800	874 467 408
	110-240 V AC/DC	80-265	0,350	874 467 413



fixe &  
clignotant



AMK



AB4



AG4



AKV

## ACCESSOIRES

Type	Type d'accessoires	Poids	Référence
AMK	Set de montage aller à la combinaison de plusieurs appareils de signalisation de la même taille de construction	10 g	874 010 900
AB4	Set de montage pour coude métallique aller au montage dans n'importe quelle direction (par ex. sur les plateformes de montage)		874 034 900
AG4	Joint plat pour installation IP66 correcte sur les surfaces lisses		874 024 900
AKV	Vissage de câble M20x1,5		698 800 026