

## PFL Feu LED multi-flash

- LED multi-clignotante compacte GM Ø 75 mm
- calotte basse - bonne puissance de signal
- pré-câblé avec câble PUR 1m - prêt à brancher
- Classe de protection élevée IP67 & IP69

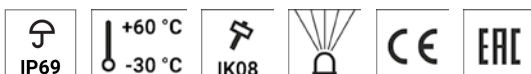
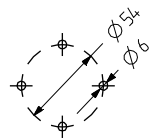
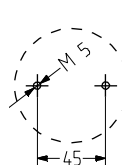
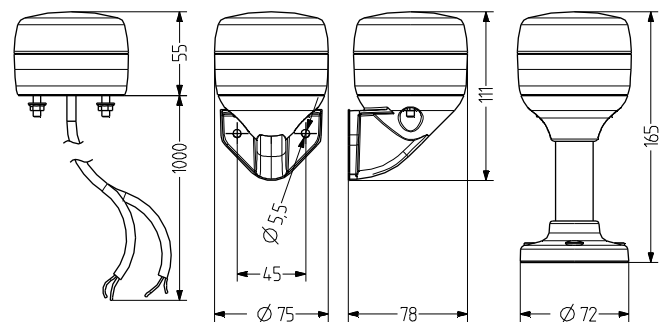
- Technique et Électronique LED moderne
- 2 modes de clignotement externes différents
- vis de fixation pré-montées en inox
- applications industrielles et générales, 3 types de montage



Isolation / entrée  
de câbles gainés

### DONNÉES TECHNIQUES

Boîtier	Ø 75 mm, 55 mm Calotte élevée, Polycarbonate noir (RAL 9005)
Calotte	Polycarbonate, intérieur rainuré orange, rouge
Type de montage	au choix
Entrée de puissance	pré-câblé (câble 1 m)
Courant de fuite	0,003 A (compatible SPS)
Type d'éclairage	Éclairage LED multi-flash
Lampes	16 LEDs
Fréquence du flash/de clignotement	éclair sextuple / éclairage multiple 1 Hz
Durée de mise en marche	100 %
Durée de vie	Lampes : >50.000 h
Température de service	-30°C/+60°C
Type de protection	IP67 & IP69
Grande résistance aux chocs	IK08
Poids	150 g



# PFL

## DONNÉES DE COMMANDE

Couleur de calotte	Tension nominale	Plage de tension (V)	Courant nominal (A)	Référence
orange	24 V AC/DC	+/- 10 %	0,120	861 511 405
	110-120 V AC	+/- 10 %	0,045	861 511 310
	230-240 V AC	+/- 10 %	0,045	861 511 313
rouge	24 V AC/DC	+/- 10 %	0,120	861 512 405
	110-120 V AC	+/- 10 %	0,045	861 512 310
	230-240 V AC	+/- 10 %	0,045	861 512 313



Flash



PMR



PVW



XWR

## ACCESSOIRES

Type	Type d'accessoires	Longueur de tube	Poids	Référence
PMR	Base du tuyau Tube aluminium avec socle plastique	100 mm		860 702 900
		250 mm		860 703 900
PVW	Coude pour montage vertical			860 600 900
XWR	Coude pour montage vertical de la base de tube TMR/UMR		95 g	900 600 900