

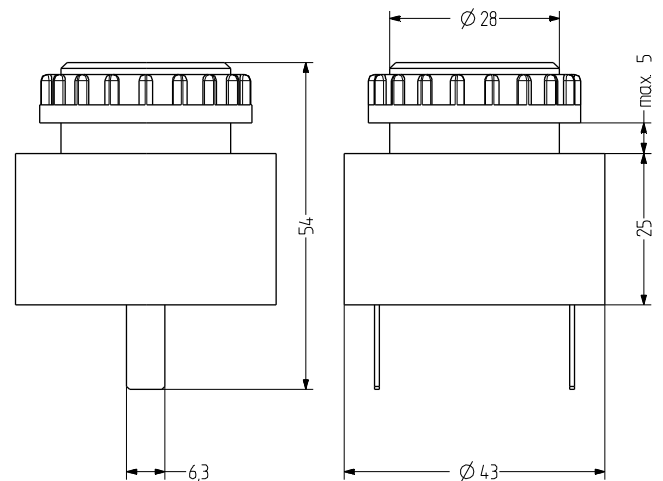
## ESD Vibreur intégré

- Buzzer (monté) Ø 35 mm
- max. Pression sonore 90 dB (A)
- Grande plage de tension
- Dimensions de montage Ø 75 mm/M28
- Son continu
- Branchement à l'aide de languettes
- pour applications industrielles et générales
- Système électronique agrandi, faible consommation électrique



### DONNÉES TECHNIQUES

Boîtier	ABS gris ou noir
Type de montage	au choix
Dimensions de montage	28 mm (M28)
Technologie de raccordement	Connecteur plat
Type de son	Son continu
Volume sonore	90 dB
Fréquence sonore	2.400 Hz
Durée de mise en marche	100 %
Température de service	-20 °C / +60 °C
Type de protection	IP30 & IP68 pour modèle 24 V, lorsque monté
Poids	55 g



# ESD

## DONNÉES DE COMMANDE

Tension nominale	Plage de tension (V)	Courant nominal (A)	Fréquence du réseau	Couleur du boîtier	
				noir	gris
24 V AC/DC	4-40	0,020	50-60 Hz	810 100 405	810 000 405
48 V AC/DC	10-48	0,020	50-60 Hz	810 100 408	810 000 408
230-240 V AC	30-250	0,020	50-60 Hz	810 100 313	810 000 313