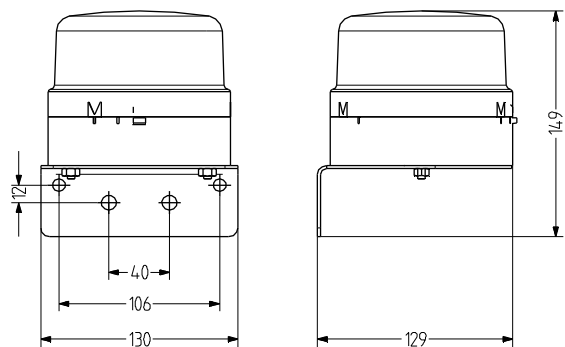
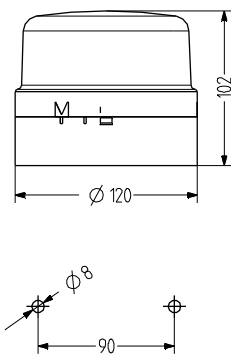


DLG Indicador LED luz fija

- avisador luminoso con LED de luz fija Ø 120 mm
- buen efecto de señalización mediante 48 LED
- grado de protección alto IP65
- escuadra de montaje opcional para montaje vertical

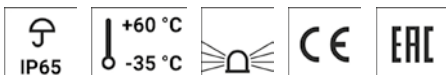
- cierre de bayoneta con botón
- para aplicaciones generales
- atractiva relación precio/rendimiento



DATOS TÉCNICOS

Carcasa	Ø 120 mm, ABS negro (RAL 9005) o gris (RAL 7035)
Calota	Policarbonato, interior acanalado naranja, rojo, verde o amarillo
Tipo de montaje	horizontal o vertical (con escuadra)
Entrada de cable	parte inferior: Pasacables de 5-10 mm
Técnica de conexión	Terminal de conexión 2,5 mm ²
Corriente de fuga	0,003 A (adecuado para control por programa)
Tipo de luz	Indicador LED luz

Elemento de iluminación	48 LEDs
Período de funcionamiento	100 %
Vida útil	Elementos de iluminación: 100.000 h
Temperatura de funcionamiento	-35°C/+60°C
Grado de protección	IP65
Peso	270 g



DLG

DATOS DEL PEDIDO

Color de la calota	Tensión nominal	Rango de voltaje (V)	Corriente nominal (A)	Color de la carcasa	
				negro	gris
naranja	24 V CA/CC	17-26 V CA 17-32 V CC	0,200,120	827 501 405	827 101 405
	230-240 V CA	+/- 10 %	0,060	827 501 313	827 101 313
rojo	24 V CA/CC	17-26 V CA 17-32 V CC	0,200,120	827 502 405	827 102 405
	230-240 V CA	+/- 10 %	0,060	827 502 313	827 102 313
verde	24 V CA/CC	17-26 V CA 17-32 V CC	0,200,135	827 506 405	827 106 405
	230-240 V CA	+/- 10 %	0,060	827 506 313	827 106 313
amarillo	24 V CA/CC	17-26 V CA 17-32 V CC	0,200,120	827 507 405	827 107 405
	230-240 V CA	+/- 10 %	0,060	827 507 313	827 107 313



Luz fija



WIG

ACCESORIOS

Type	Tipo de accesorios	Número de artículo
WIG	Escuadra De metal para montaje en pared	822 200 900