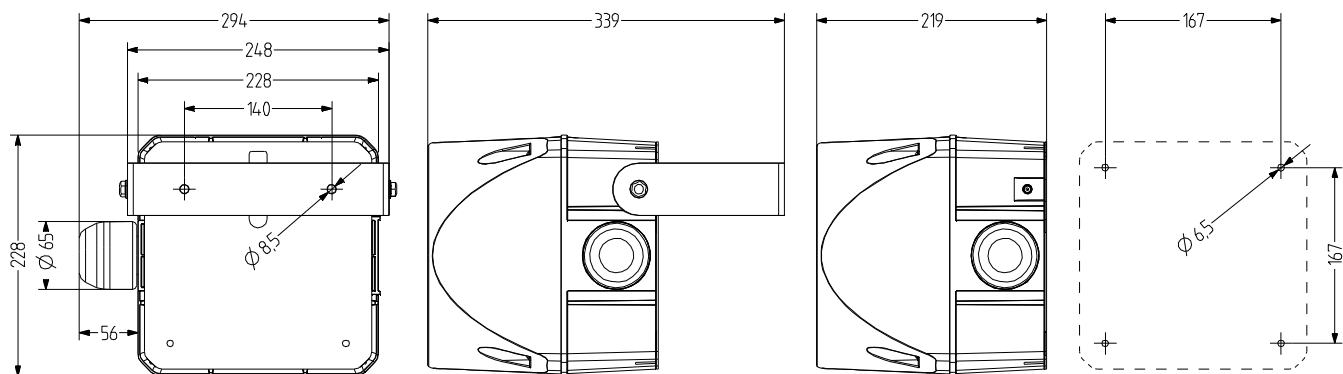


ACX Emittitori sonori d'allarme multitono con Indicatore di Faro a LED

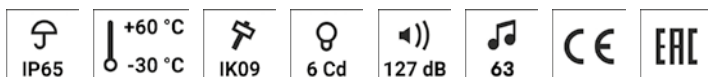
- Sirena con diversi suoni quadrata di 228 mm con indicatore di illuminazione LED continua/ lampeggiante di grandi dimensioni
- 2 modelli di lampo diversi controllabili dall'esterno
- per gli utilizzi industriali e generali
- Materiale resistente ai raggi ultravioletti
- possibilità di scegliere fra 63 tipi di suono, 3 tipi di suono controllabili dall'esterno
- max 127 dB (A) pressione del suono
- elevata protezione IP65 e resistenza agli urti IK09
- tipo di montaggio opzionale con angolo in metallo



DATI TECNICI

Involucro	228 mm (quadrato), policarbonato rosso
Calotta	policarbonato, rigato all'interno arancione, rosso, chiaro, blu, verde oppure giallo
Tipo di montaggio	a discrezione, Apertura di emissione del suono verso il basso o in orizzontale
Tecnica di collegamento	Morsetto a vite e ad inserimento bis 2,5 mm ²
Tipo di Faro	Faro LED intermittente
Isointensità	6 Cd
Frequenza di intermittenza/lampeggio	1 Hz e 1,4 Hz

Tipo di suono	63 suoni, 3 suoni regolabili dall'esterno diversi (vedere tabella dei suoni)
Volume	127 dB
Frequenza del suono	150-3.100 Hz
Durata di accensione	100 %
Durata di vita	Mezzo di illuminazione 100.000 h
Temperatura durante il funzionamento	-30 °C / +60 °C
Tipo di protezione	IP65
Resistenza agli urti	IK09
Peso	3,58 kg



ACX

DATI RELATIVI ALL'ORDINAZIONE

Colore della calotta	Tensione nominale	Campo di tensione (V)	Corrente nominale (A)	Numero articolo
arancione	24 V AC/DC	+/- 10 %	2,155	875 861 405
	110-120 V AC	+/- 10 %	0,295	875 861 310
	230-240 V AC	+/- 10 %	0,185	875 861 313
rosso	24 V AC/DC	+/- 10 %	2,155	875 862 405
	110-120 V AC	+/- 10 %	0,295	875 862 310
	230-240 V AC	+/- 10 %	0,185	875 862 313
chiaro	24 V AC/DC	+/- 10 %	2,155	875 864 405
	110-120 V AC	+/- 10 %	0,295	875 864 310
	230-240 V AC	+/- 10 %	0,185	875 864 313
blu	24 V AC/DC	+/- 10 %	2,155	875 865 405
	110-120 V AC	+/- 10 %	0,295	875 865 310
	230-240 V AC	+/- 10 %	0,185	875 865 313
verde	24 V AC/DC	+/- 10 %	2,155	875 866 405
	110-120 V AC	+/- 10 %	0,295	875 866 310
	230-240 V AC	+/- 10 %	0,185	875 866 313
giallo	24 V AC/DC	+/- 10 %	2,155	875 867 405
	110-120 V AC	+/- 10 %	0,295	875 867 310
	230-240 V AC	+/- 10 %	0,185	875 867 313



AMK



AB4



AG4



AKV

ACCESSORI

Type	Tipo di accessorio	Peso	Numero articolo
AMK	Set da montaggio per la combinazione di diverse apparecchiature di segnalazione della stessa dimensione	10 g	874 010 900
AB4	Assortimento di montaggio per angolo in metallo per il montaggio nella direzione preferita (ad es. su piattaforme di montaggio)		874 034 900
AG4	Guarnizione piana per la installazione su superfici lisce		874 024 900
AKV	Pressacavo M20x1,5		698 800 026



ACX

TABELLA DEI SUONI

STADIO 1 S1	Tipi di tono	Frequenza Hz	Pittogramma	Ritmo di ripetizione	Applicazione specifica	max dB	STADIO 2 S2	STADIO 3 S3
Tono 01	continuo	660			Allarme Svezia	114	Tono 16	Tono 12
Tono 02	continuo	1000			PFEER Gas Tossico	113	Tono 16	Tono 25
Tono 03	continuo	2400				120	Tono 21	Tono 17
Tono 04	intermittente	420		0,625 s on / 0,625 s off	Allarme Australia AS1670	109	Tono 21	Tono 01
Tono 05	intermittente	660		1,8 s on / 1,8 s off	Allarme Svezia	114	Tono 21	Tono 01
Tono 06	intermittente	660		0,15 s on / 0,15 s off	Allarme Svezia	114	Tono 16	Tono 01
Tono 07	intermittente	970		1 s on, 1 s off	PFEER Allarme, BS5839-1:2002	113	Tono 18	Tono 01
Tono 08	intermittente	970 (950)		0,5 s on/0,5 s off x 3 dann 1,5 s off	ISO 8201 tono basso, Temporale US	113	Tono 16	Tono 03
Tono 09	intermittente	800		0,25 s on / 1 s off		112	Tono 27	Tono 03
Tono 10	intermittente	700		0,15 s on / 0,15 s off, total 1 min.	Allarme Svezia SS 031711	112	Tono 18	Tono 02
Tono 11	intermittente	720		0,7 s on / 0,3 s off	Allarme Industriale Germania	111	Tono 02	Tono 29
Tono 12	intermittente	2400		0,5 s on / 0,5 s off		120	Tono 03	Tono 01
Tono 13	intermittente	2850		0,5 s on / 0,5 s off x 3 dann 1,5 s off	ISO 8201 tono alto, Temporale US	111	Tono 03	Tono 17
Tono 14	alternato	440 - 554		0,4 s (440Hz) / 0,1 s (554Hz)	AFNOR Francia, NFS 32-001	109	Tono 16	Tono 01
Tono 15	alternato	554 - 440		1 Hz	Allarme Svezia	109	Tono 01	Tono 16
Tono 16	alternato	800 - 1000		2 Hz		113	Tono 02	Tono 09
Tono 17	alternato	2400 - 2900		2 Hz		120	Tono 03	Tono 01
Tono 18	alternato	1000 - 2000		1 Hz	Singapore	120	Tono 02	Tono 03
Tono 19	dente di sega	500 - 1500		10 Hz		119	Tono 02	Tono 01
Tono 20	dente di sega	150 - 1000		ascenso 10 s, 40 s on, descenso 10 s	Allarme Industriale Germania	114	Tono 01	Tono 29
Tono 21	continuo	400		bocina simulada		109	Tono 16	Tono 02
Tono 22	dente di sega	500 - 1200		ascenso en 3,75 s / 0,25 s off	Evacuazione Australia AS 2220	117	Tono 02	Tono 09
Tono 23	dente di sega	500 - 1200		ascenso en 3,5 s / 0,5 s off	Paesi Bassi NEN 2575:2000	117	Tono 02	Tono 09
Tono 24	dente di sega	500 - 1200		0,5 s on/0,5 s off x 3 / 1,5 s off	Evacuazione Australia AS1670	117	Tono 02	Tono 09
Tono 25	dente di sega	1200 - 500		1 Hz	Evacuazione Germania DIN 33404-3	117	Tono 02	Tono 32
Tono 26	dente di sega	500 - 1200		0,3 Hz		117	Tono 01	Tono 32
Tono 27	dente di sega	1400 - 1600		ascenso en 1 s/descenso en 0,5 s	NFC 48-265	119	Tono 02	Tono 09
Tono 28	dente di sega	2400 - 2900		1 Hz		120	Tono 17	Tono 03
Tono 29	squillo					120	Tono 16	Tono 02
Tono 30	lentamente cre- scente	500 - 2400		Sirena en ascendo 3 s, después cont 2400 Hz		120	Tono 16	Tono 01
Tono 31	lentamente cre- scente	300 - 1200		Sirena en ascendo 3 s, después cont 1200 Hz		117	Tono 16	Tono 01
Tono 32	scampanio	970 - 800		ding-dong repetido, 1 Hz		113	Tono 29	Tono 01

ACX

TABELLA DEI SUONI

STADIO 1 S1	Tipi di tono	Frequenza Hz	Pittogramma	Ritmo di ripetizione	Applicazione specifica	max dB	STADIO 2 S2	STADIO 3 S3
Tono 33	continuo	340				109	Tono 16	Tono 03
Tono 34	continuo	500				109	Tono 16	Tono 03
Tono 35	continuo	825				113	Tono 16	Tono 03
Tono 36	continuo	1500				118	Tono 18	Tono 02
Tono 37	continuo	2850				111	Tono 21	Tono 01
Tono 38	intermittente	660		0,5 s on / 0,5 s off	Allarme Svezia	114	Tono 02	Tono 32
Tono 39	intermittente	680		0,875 s on / 0,675 s off		114	Tono 03	Tono 32
Tono 40	intermittente	950		1 s on / 1 s off		114	Tono 02	Tono 32
Tono 41	intermittente	1000		1 s on / 1 s off	PFEER Allarme Generale	113	Tono 16	Tono 03
Tono 42	intermittente	800		4 ms on / 4 ms off		112	Tono 58	Tono 03
Tono 43	intermittente	825		0,5 s on / 0,5 s off		113	Tono 16	Tono 03
Tono 44	intermittente	825		2,5 s on, 2,5 s off x 7, después 7 s intermitente	IMO SOLAS III/50+SOLAS III/6,4	113	Tono 17	Tono 02
Tono 45	alternato	440 - 554		1 Hz		109	Tono 16	Tono 01
Tono 46	alternato	825 - 1075		1 Hz		114	Tono 48	Tono 02
Tono 47	alternato	825 - 1025		2 Hz		114	Tono 48	Tono 03
Tono 48	alternato	2500 - 3100		0,5 Hz		117	Tono 60	Tono 03
Tono 49	alternato	2400 - 2850		2 Hz		120	Tono 12	Tono 03
Tono 50	alternato	500 - 900		2 Hz		114	Tono 41	Tono 02
Tono 51	alternato	1200 - 1400		25 Hz		119	Tono 41	Tono 02
Tono 52	dente di sega	300 - 1200		1 Hz		117	Tono 03	Tono 32
Tono 53	dente di sega	500 - 1000		0,15 Hz		114	Tono 41	Tono 02
Tono 54	dente di sega	500 - 1200		3 Hz		117	Tono 41	Tono 02
Tono 55	dente di sega	700 - 1500		0,3 Hz		119	Tono 16	Tono 02
Tono 56	dente di sega	800 - 1000		7 Hz		114	Tono 16	Tono 02
Tono 57	dente di sega	800 - 1000		50 Hz		114	Tono 16	Tono 02
Tono 58	dente di sega	2400 - 2900		7 Hz		120	Tono 17	Tono 03
Tono 59	dente di sega	2400 - 2900		50 Hz		120	Tono 17	Tono 03
Tono 60	dente di sega	2400 - 2900		3 Hz		120	Tono 17	Tono 03
Tono 61	lentamente crescente	0 - 800		Sirena en ascendo 3 s, después cont 800 Hz		114	Tono 16	Tono 01
Tono 62	scampanio	554 - 440		ding-dong repetido, 1 Hz		109	Tono 29	Tono 01
Tono 63	scampanio	554 - 440		un solo ding-dong		109	Tono 29	Tono 01

