

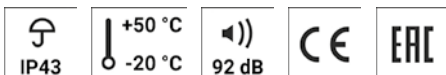
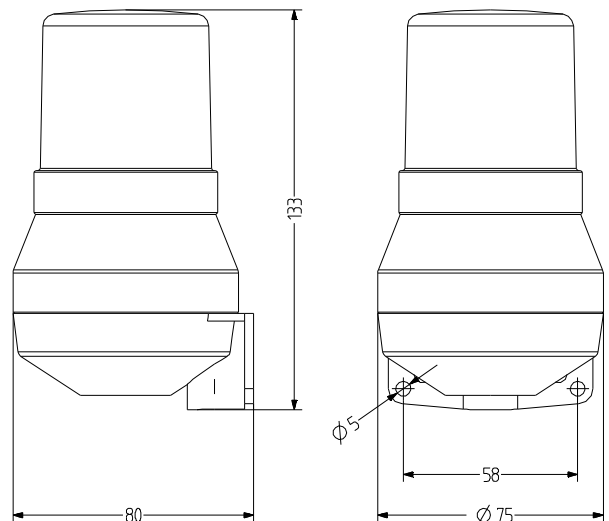
KDL Mini tromba - Faro di segnalazione

- Clacson elettromeccanico di bella forma combinato con illuminazione LED continua /lampeggiante
- Protezione IP43
- Per gli usi acustici universali
- Tecnica moderna e consolidata, suono tipico del clacson
- Ampia offerta di tensioni nominali AC e DC
- senza clacson a imbuto
- interessante rapporto prezzo-qualità



DATI TECNICI

Involucro	ABS grigio (RAL 7035)
Calotta	rigato all'interno arancione, rosso oppure giallo
Tipo di montaggio	a discrezione, Apertura di emissione del suono verso il basso
Tecnica di collegamento	bis 2,5 mm ²
Tipo di Faro	Faro Statico, Faro LED fissa oppure Faro LED lampeggiante
Frequenza di intermittenza/lampeggio	2 Hz
Tipo di suono	Suono fisso
Volume	88-92 dB
Durata di accensione	100 %
Temperatura durante il funzionamento	-20 °C / +50 °C
Tipo di protezione	IP43 & NEMA type 2
Peso	220 g



KDL**DATI RELATIVI ALL'ORDINAZIONE**

Colore della calotta	Tensione nominale	Campo di tensione (V)	Corrente nominale (A)	Frequenza di rete	Numero articolo
arancione	24 V AC	+/- 10 %	0,400	50 Hz	710 011 105
	24 V DC	+/- 10 %	0,320		710 011 005
	48 V AC	+/- 10 %	0,200	50 Hz	710 011 108
	110-120 V AC	+/- 10 %	0,076	60 Hz	710 011 210
	230-240 V AC	+/- 10 %	0,040	50 Hz	710 011 113
rosso	24 V AC	+/- 10 %	0,400	50 Hz	710 012 105
	24 V DC	+/- 10 %	0,320		710 012 005
	48 V AC	+/- 10 %	0,200	50 Hz	710 012 108
	110-120 V AC	+/- 10 %	0,076	60 Hz	710 012 210
	230-240 V AC	+/- 10 %	0,040	50 Hz	710 012 113
giallo	24 V AC	+/- 10 %	0,400	50 Hz	710 017 105
	24 V DC	+/- 10 %	0,320		710 017 005
	48 V AC	+/- 10 %	0,200	50 Hz	710 017 108
	110-120 V AC	+/- 10 %	0,076	60 Hz	710 017 210
	230-240 V AC	+/- 10 %	0,040	50 Hz	710 017 113



KDL



Lampada ad incandescenza



Lampada LED

ACCESSORI

Type	Tipo di accessorio	Tensione nominale	Colore	Corrente nominale (A)	Peso	Potenza	Numero articolo
GL01	Lampada ad incandescenza	12 V		0,420		5,000 W	890 010 904
GL02	Lampada ad incandescenza	24 V		0,270		7,000 W	890 010 905
GL03	Lampada ad incandescenza	48 V		0,105		7,000 W	890 010 908
GL04	Lampada ad incandescenza	60 V		0,115		7,000 W	890 010 909
GL05	Lampada ad incandescenza	110-120 V		0,060		7,000 W	890 010 910
		230-240 V			7,000 W	890 010 913	
LLB	Faro LED intermittente	24 V AC/DC	arancione		15 g		893 011 405
			rosso		15 g		893 012 405
			Chiaro		15 g		893 014 405
			blu		15 g		893 015 405
			verde		15 g		893 016 405
			giallo		15 g		893 017 405
		48 V AC/DC	arancione		15 g		893 011 408
			rosso		15 g		893 012 408
			Chiaro		15 g		893 014 408
			blu		15 g		893 015 408
			verde		15 g		893 016 408
			giallo		15 g		893 017 408
		110 V AC	arancione		15 g		893 011 310
			rosso		15 g		893 012 310
			Chiaro		15 g		893 014 310
			blu		15 g		893 015 310
			verde		15 g		893 016 310
			giallo		15 g		893 017 310
		230 V AC	arancione		15 g		893 011 313
			rosso		15 g		893 012 313
			Chiaro		15 g		893 014 313
			blu		15 g		893 015 313
			verde		15 g		893 016 313
			giallo		15 g		893 017 313

KDL

ACCESSORI

Type	Tipo di accessorio	Tensione nominale	Colore	Corrente nominale (A)	Peso	Potenza	Numero articolo
LLL	Faro LED statico	24 V AC/DC	arancione		15 g		893 001 405
			rosso		15 g		893 002 405
			Chiaro		15 g		893 004 405
			blu		15 g		893 005 405
			verde		15 g		893 006 405
			giallo		15 g		893 007 405
			48 V AC/DC	arancione		15 g	
		rosso			15 g		893 002 408
		Chiaro			15 g		893 004 408
		blu			15 g		893 005 408
		verde			15 g		893 006 408
		giallo			15 g		893 007 408
		110 V AC	arancione		15 g		893 001 310
			rosso		15 g		893 002 310
			Chiaro		15 g		893 004 310
			blu		15 g		893 005 310
			verde		15 g		893 006 310
			giallo		15 g		893 007 310
		230 V AC	arancione		15 g		893 001 313
			rosso		15 g		893 002 313
			Chiaro		15 g		893 004 313
blu			15 g		893 005 313		
verde			15 g		893 006 313		
giallo			15 g		893 007 313		

