

mTCR EX-geschütztes Telefonschaltrelais

- explosionsgeschütztes Telefonschaltrelais
- potentialfreie Kontakte zur individuellen Anschaltung von bis zu 2 optischen oder akustischen Signalgeräten
- Rufpausenüberbrückung individuell einstellbar
- hohe Schutzart IP66
- Gehäuse aus elektrostatisch leitfähigem glasfaserverstärktem Polyester

II 2 G Ex e ib mb IIC T4 Gb

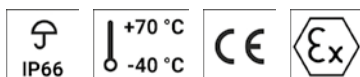
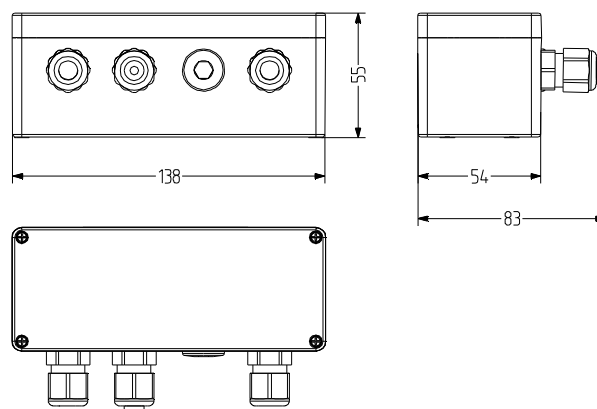
II 2 D Ex tb IIIC T135 °C Db

-40 °C ≤ Ta ≤ +70 °C



TECHNISCHE DATEN

Anschluss	Anruf Spannung vom analogen Telefonnetzwerk, AC 30 V ... 100 V (TNV-3)
Eingangsimpedanz	≥ 8,0 KΩ bei 20 - 68 Hz und 30 ... 100 V A
Gehäuse	glasfaserverstärktes Polyester schwarz
Montageart	beliebig
Betriebstemperatur	-40 °C / +70 °C
Schutzart	IP66
Gewicht	1,1 kg



mTCR

BESTELLDATEN

Beschreibung	Artikel-Nr.
Telefonschaltrelais	410 100 100

