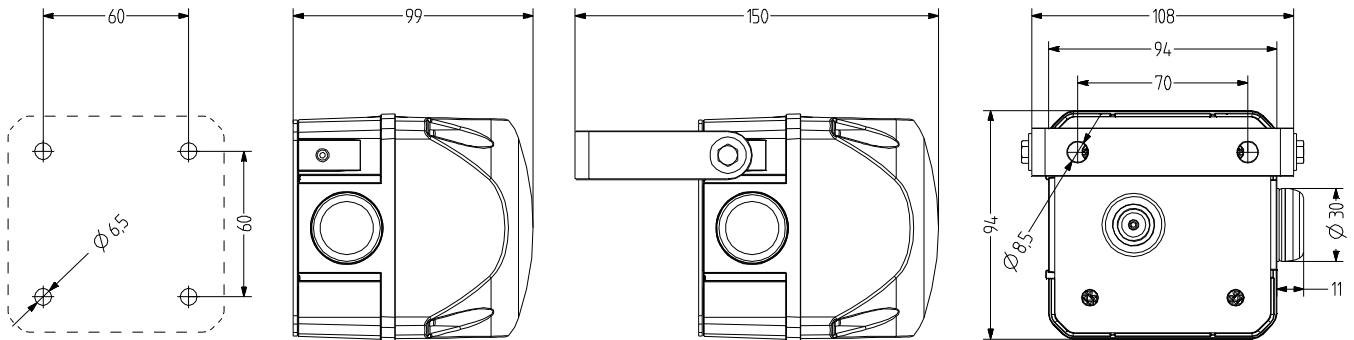


QSS Indicador LED luz fija/intermitente con zumbador

- avisador luminoso cuadrado con LED de luz fija o intermitente de 94 mm con zumbador integrado
- presión acústica máx. 80 dB (A)
- material estabilizado contra UV
- luz fija e intermitente controlable de forma externa
- luz con un potente efecto de señalización frontal/lateral
- intensidad luminosa de 30 Cd
- para aplicaciones industriales y generales



Difusor interno y calota con estriado especial para un efecto de señalización a 360° óptimo



DATOS TÉCNICOS

Carcasa	94 mm (cuadrado), Policarbonato rojo, zumbadores negro
Calota	Policarbonato, interior acanalado naranja, rojo, claro, azul, verde o amarillo
Tipo de montaje	Cualquiera, Cualquiera
Técnica de conexión	Terminal de rosca-enchufable bis 2,5 mm ²
Tipo de luz	Luz fija o Indicador luz intermitente
Elemento de iluminación	16 LEDs
Intensidad luminosa	30 Cd
Frecuencia de destello/parpadeo	1,4 Hz

Tipo de tono	2 Tonos, 2 Tonos controlables de forma externa, Tono continuo o Tono de pulso
Volumen	80 dB
Frecuencia de tono	3.500 Hz
Período de funcionamiento	100 %
Vida útil	Elementos de iluminación: 50.000 h
Temperatura de funcionamiento	-30 °C / +60 °C
Grado de protección	IP65
Resistencia a impactos	IK07
Peso	300 g



QSS

DATOS DEL PEDIDO

Color de la calota	Tensión nominal	Rango de voltaje (V)	Corriente nominal (A)	Número de artículo
naranja	24 V CA/CC	+/- 10 %	0,140	876 161 405
	110-120 V CA	+/- 10 %	0,120	876 161 310
	230-240 V CA	+/- 10 %	0,110	876 161 313
rojo	24 V CA/CC	+/- 10 %	0,140	876 162 405
	110-120 V CA	+/- 10 %	0,120	876 162 310
	230-240 V CA	+/- 10 %	0,110	876 162 313
claro	24 V CA/CC	+/- 10 %	0,140	876 164 405
	110-120 V CA	+/- 10 %	0,120	876 164 310
	230-240 V CA	+/- 10 %	0,110	876 164 313
azul	24 V CA/CC	+/- 10 %	0,140	876 165 405
	110-120 V CA	+/- 10 %	0,120	876 165 310
	230-240 V CA	+/- 10 %	0,110	876 165 313
verde	24 V CA/CC	+/- 10 %	0,140	876 166 405
	110-120 V CA	+/- 10 %	0,120	876 166 310
	230-240 V CA	+/- 10 %	0,110	876 166 313
amarillo	24 V CA/CC	+/- 10 %	0,140	876 167 405
	110-120 V CA	+/- 10 %	0,120	876 167 310
	230-240 V CA	+/- 10 %	0,110	876 167 313



AMK



AB1



AG1



AKV



AW1

ACCESORIOS

Type	Tipo de accesorios	Peso	Número de artículo
AMK	Set de montaje para la combinación de varios equipos de señalización del mismo tamaño	10 g	874 010 900
AB1	Kit de montaje para escuadra metálica para el montaje en cualquier dirección (p. ej. en plataformas de montaje)		874 031 900
AG1	Junta plana para la correcta instalación en superficies lisas		874 021 900
AKV	Prensaestopa M20x1,5		698 800 026
AW1	Escuadra de acero inoxidable		874 041 900

TABLA DE TONOS

Monatdo			
La	N	Lb	
X	X		Tono intermit.
X	X	X	Tono continuo

