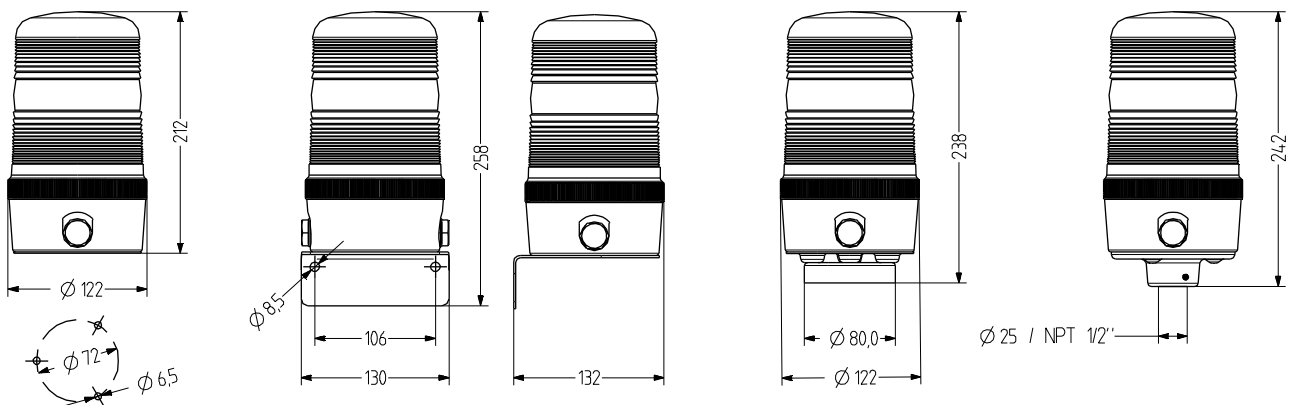


## MBM Indicador luz intermitente

- avisador luminoso intermitente  $\varnothing$  120 mm
- lentes de Fresnel para un buen efecto de señalización
- construcción modular – fácil de montar y de mantener
- 4 tipos de montaj
- incluida lámpara halógena de 35 W
- grado de protección alto IP65
- para aplicaciones industriales y generales
- tornillo de seguridad imperdible para el casquillo



### DATOS TÉCNICOS

Carcasa	$\varnothing$ 120 mm, Policarbonato negro
Calota	Policarbonato, acanalada (Fresnel) naranja, rojo, claro, azul, verde o amarillo
Tipo de montaje	horizontal, vertical, Montaje de tubos, Montaje magnético o de cabeza
Entrada de cable	lateral: 2x M20 con tapón ciego (opcionalmente prensaestopa 5-12 mm), parte trasera: arandela 5-7 mm
Técnica de conexión	Terminal de conexión 2,5 mm <sup>2</sup>
Corriente de fuga	0,003 A (adecuado para control por programa)
Tipo de luz	Indicador luz intermitente

Elemento de iluminación	Lámpara halógena
Intensidad luminosa	35 W
Frecuencia de destello/ parpadeo	1 Hz
Período de funcionamiento	100 %
Vida útil	Elementos de iluminación: 1.500 - 5.000 h
Temperatura de funcionamiento	-25°C/+60°C
Grado de protección	IP65 & UL Type 4/4x/13
Peso	500 g



# MBM

## DATOS DEL PEDIDO

Color de la calota	Tensión nominal	Rango de voltaje [V]	Corriente nominal [A]	Tipo de montaje		
				horizontal	Tubo Ø 25 mm	Tubo NPT 1/2"
naranja	12 V CA/CC	+/- 10 %	2,900	838 101 404	838 301 404	838 311 404
	24 V CA/CC	+/- 10 %	1,500	838 101 405	838 301 405	838 311 405
	110-120 V CA	+/- 10 %	0,290	838 101 310	838 301 310	838 311 310
	230-240 V CA	+/- 10 %	0,150	838 101 313	838 301 313	838 311 313
rojo	12 V CA/CC	+/- 10 %	2,900	838 102 404	838 302 404	838 312 404
	24 V CA/CC	+/- 10 %	1,500	838 102 405	838 302 405	838 312 405
	110-120 V CA	+/- 10 %	0,290	838 102 310	838 302 310	838 312 310
	230-240 V CA	+/- 10 %	0,150	838 102 313	838 302 313	838 312 313
claro	12 V CA/CC	+/- 10 %	2,900	838 104 404	838 304 404	838 314 404
	24 V CA/CC	+/- 10 %	1,500	838 104 405	838 304 405	838 314 405
	110-120 V CA	+/- 10 %	0,290	838 104 310	838 304 310	838 314 310
	230-240 V CA	+/- 10 %	0,150	838 104 313	838 304 313	838 314 313
azul	12 V CA/CC	+/- 10 %	2,900	838 105 404	838 305 404	838 315 404
	24 V CA/CC	+/- 10 %	1,500	838 105 405	838 305 405	838 315 405
	110-120 V CA	+/- 10 %	0,290	838 105 310	838 305 310	838 315 310
	230-240 V CA	+/- 10 %	0,150	838 105 313	838 305 313	838 315 313
verde	12 V CA/CC	+/- 10 %	2,900	838 106 404	838 306 404	838 316 404
	24 V CA/CC	+/- 10 %	1,500	838 106 405	838 306 405	838 316 405
	110-120 V CA	+/- 10 %	0,290	838 106 310	838 306 310	838 316 310
	230-240 V CA	+/- 10 %	0,150	838 106 313	838 306 313	838 316 313
amarillo	12 V CA/CC	+/- 10 %	2,900	838 107 404	838 307 404	838 317 404
	24 V CA/CC	+/- 10 %	1,500	838 107 405	838 307 405	838 317 405
	110-120 V CA	+/- 10 %	0,290	838 107 310	838 307 310	838 317 310
	230-240 V CA	+/- 10 %	0,150	838 107 313	838 307 313	838 317 313



Luz intermitente



WMM



MMR



MSR



MGM



AKV



MBK



MQM

## ACCESORIOS

Type	Tipo de accesorios	Longitud del tubo	Peso	Número de artículo
WMM	Escuadra metálica para montaje en pared		340 g	818 200 900
MMR	Montaje de tubos Aluminio con pie de plástico	50 mm		698 806 007
		100 mm		698 806 008
		250 mm		698 806 009
		400 mm		698 806 010
MSR	Montaje de tubos acero inoxidable con pie de zinc fundido a presión, negro (con recubrimiento de polvo)	50 mm		698 806 021
		100 mm		698 806 022
		250 mm		698 806 023
		400 mm		698 806 024
MGM	Fijación magnética		600 g	818 203 900
AKV	Prensaestopa M20x1,5			698 800 026
MBK	Toma de tierra para instalación conforme con UL			819 201 900
MQM	Placa de montaje para instalación conforme con UL			818 202 900

## PIEZAS DE RECAMBIO

Type	Tipo de accesorios	Tensión nominal	Potencia	Número de artículo
HL31	Lámpara halógena	12 V	35,000 W	890 035 904
HL32	Lámpara halógena	24 V	35,000 W	890 035 905
HL35	Lámpara halógena	110-120 V	35,000 W	890 035 910
HL36	Lámpara halógena	230-240 V	35,000 W	890 035 913