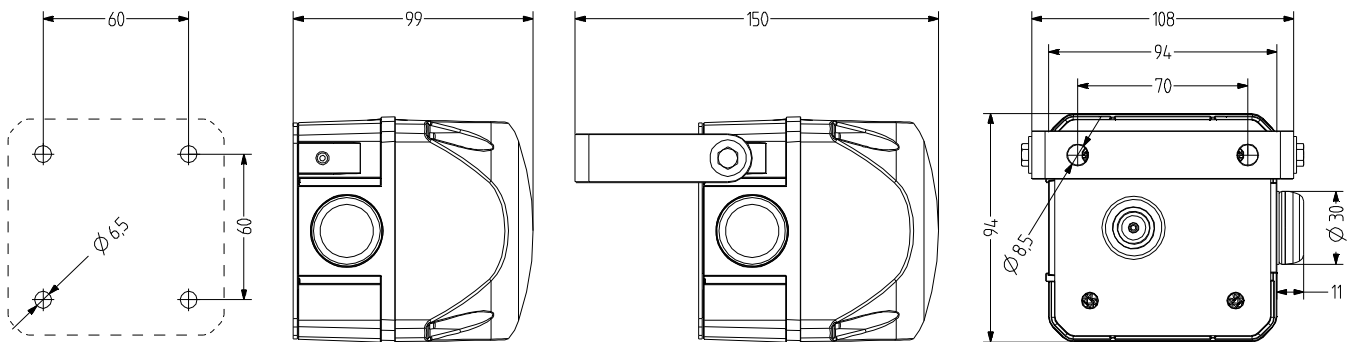


## QSS Faro Statico/Intermittente con indicatore a cicalino

- Illuminazione LED continua / intermittente quadrata di 94 mm con indicatore a ronzio integrato di grandi dimensioni
- max 80 dB (A) pressione del suono
- Materiale resistente ai raggi ultravioletti
- Illuminazione continua e intermittente controllabile dall'esterno
- Illuminazione con ottimo segnale frontale/laterale
- Isointensità 30 Cd
- per gli utilizzi industriali e generali



Diffusore interno e speciale nervatura della calotta per un segnale ottimale a 360°



### DATI TECNICI

Involucro	94 mm (quadrato), policarbonato rossoCicalino piezoelettrico nero	Tipo di suono	2 suoni, 2 suoni regolabili dall'esterno Suono fisso oppure Suono pulsante
Calotta	policarbonato, rigato all'interno arancione, rosso, chiaro, blu, verde oppure giallo	Volume	80 dB
Tipo di montaggio	a discrezione, a discrezione	Frequenza del suono	3.500 Hz
Tecnica di collegamento	Morsetto a vite e ad inserimento bis 2,5 mm <sup>2</sup>	Durata di accensione	100 %
Tipo di Faro	Faro Statico oppure Faro lampeggiante	Durata di vita	Mezzo di illuminazione 50.000 h
Mezzi di illuminazione	16 LEDs	Temperatura durante il funzionamento	-30 °C / +60 °C
Isointensità	30 Cd	Tipo di protezione	IP65
Frequenza di intermittenza/lampeggio	1,4 Hz	Resistenza agli urti	IK07
		Peso	300 g



## QSS

## DATI RELATIVI ALL'ORDINAZIONE

Colore della calotta	Tensione nominale	Campo di tensione (V)	Corrente nominale (A)	Numero articolo
arancione	24 V AC/DC	+/- 10 %	0,140	876 161 405
	110-120 V AC	+/- 10 %	0,120	876 161 310
	230-240 V AC	+/- 10 %	0,110	876 161 313
rosso	24 V AC/DC	+/- 10 %	0,140	876 162 405
	110-120 V AC	+/- 10 %	0,120	876 162 310
	230-240 V AC	+/- 10 %	0,110	876 162 313
chiaro	24 V AC/DC	+/- 10 %	0,140	876 164 405
	110-120 V AC	+/- 10 %	0,120	876 164 310
	230-240 V AC	+/- 10 %	0,110	876 164 313
blu	24 V AC/DC	+/- 10 %	0,140	876 165 405
	110-120 V AC	+/- 10 %	0,120	876 165 310
	230-240 V AC	+/- 10 %	0,110	876 165 313
verde	24 V AC/DC	+/- 10 %	0,140	876 166 405
	110-120 V AC	+/- 10 %	0,120	876 166 310
	230-240 V AC	+/- 10 %	0,110	876 166 313
giallo	24 V AC/DC	+/- 10 %	0,140	876 167 405
	110-120 V AC	+/- 10 %	0,120	876 167 310
	230-240 V AC	+/- 10 %	0,110	876 167 313



AMK



AB1



AG1



AKV



AW1

## ACCESSORI

Type	Tipo di accessorio	Peso	Numero articolo
AMK	Set da montaggio per la combinazione di diverse apparecchiature di segnalazione della stessa dimensione	10 g	874 010 900
AB1	Assortimento di montaggio per angolo in metallo per il montaggio nella direzione preferita (ad es. su piattaforme di montaggio)		874 031 900
AG1	Guarnizione piana per la installazione su super ici lisce		874 021 900
AKV	Pressacavo M20x1,5		698 800 026
AW1	Angolare in acciaio		874 041 900

## TABELLA DEI SUONI

Tone on terminal

La	N	Lb	
X	X		pulsing tone
X	X	X	continuous tone

