

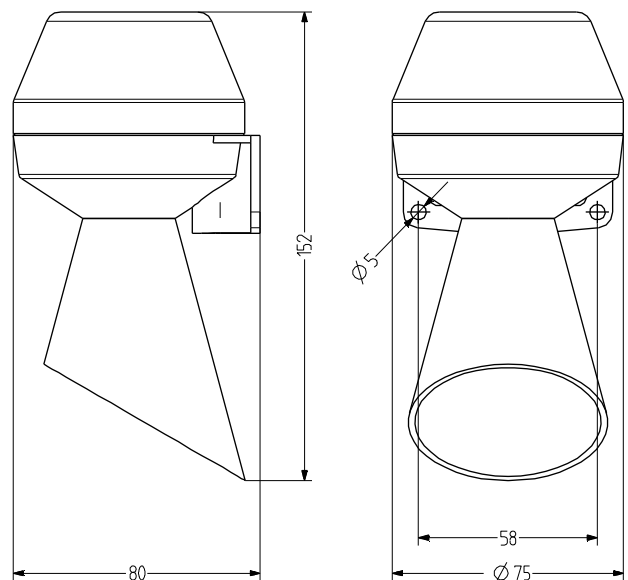
KLH Mini bocina

- sirena de alarma electromecánica con diseño elegante
- para aplicaciones acústicas universales
- grado de protección IP43
- tecnología desarrollada y probada - típico sonido de sirena
- amplia gama de tensiones nominales de CA y CC
- atractiva relación precio/rendimiento



DATOS TÉCNICOS

Carcasa	ABS gris (RAL 7035)
Tipo de montaje	Montaje en pared, Apertura de salida de sonido hacia abajo
Entrada de cable	Parte trasera
Técnica de conexión	Terminal de conexión bis 2,5 mm ²
Tipo de tono	Tono continuo
Volumen	92 dB
Período de funcionamiento	100 %
Temperatura de funcionamiento	-25 °C / +50 °C
Grado de protección	IP43 & NEMA type 2
Peso	180 g



KLH

DATOS DEL PEDIDO

Tensión nominal	Rango de voltaje (V)	Corriente nominal (A)	Frecuencia de red	Volumen	Número de artículo
12 V CC	+/- 10 %	0,055		92 db	710 100 004
24 V CA	+/- 10 %	0,090	50 Hz	88 db	710 100 105
24 V CC	+/- 10 %	0,026		92 db	710 100 005
48 V CA	+/- 10 %	0,060	50 Hz	88 db	710 100 108
110 V CA	+/- 10 %	0,021	50 Hz	88 db	710 100 110
110 V CC	+/- 10 %	0,011		92 db	710 100 010
220 V CC	+/- 10 %	0,011		92 db	710 100 013
230 V CA	+/- 10 %	0,011	50 Hz	88 db	710 100 113

